

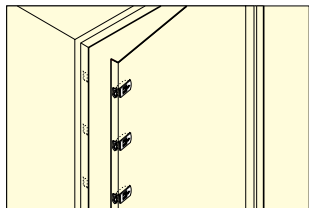
本カタログに掲載している製品内容は、部品としての品質範囲です。この部品を使用した最終製品の機能・性能・安全を保証するものではありません。

ランプ印 スナップロック SX-48 仮保持機能付 PAT

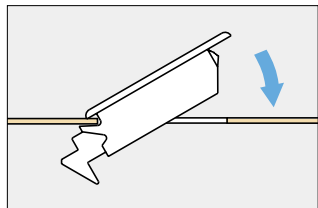
試11 環境対応 板金 CAD



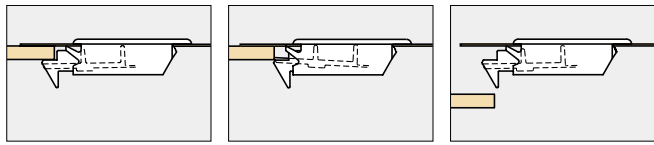
■使用例



■取付方法



■作動方法



1. 扉を閉じるとラッチが作動し、ロックします。
2. レバーをいっぱいにスライドさせると仮保持状態になります。
3. 扉を開くとレバーとラッチが元の位置に戻ります。

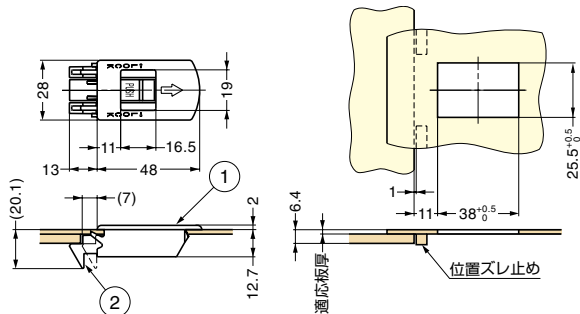
■特長

- 扉や蓋の取付穴に差し込むだけで、ワンタッチで取り付けできます。
- 扉を閉めるとラッチが自動的に掛かります。
- ラッチ解除時、手を離しても閉扉状態を保持する仮保持機能付です。複数個取り付けられた場合でも、すべてを仮保持状態にしておくことで一気に扉を開けられます。
- 樹脂製で錆の心配がありません。内蔵ばねはステンレス鋼(SUS304)製です。
- 樹脂は難燃タイプを使用しています。

■注意

天井扉のように扉が脱落する恐れのある場合は、別途ねじ止めなどで扉を固定してください。

■取付加工図



| No. | 部品名 | 材料 |
|-----|-----|------------------------|
| ① | ケース | ポリアミド (PA) (UL94V-0) |
| ② | ラッチ | ポリアセタール (POM) (UL94HB) |
| - | ばね | ステンレス鋼 (SUS304) |

| 注文コード | 品番 | 適応板厚 | 色 | 保持力N | 保持力kgf | 質量 | 1箱 | 1カートン |
|-------------|-------|---------|------|--------|---------|-----|-----|-------|
| 140-050-037 | SX-48 | 0.8~2.3 | ブラック | 49N/1ヶ | 5kgf/1ヶ | 11g | 40ヶ | 400ヶ |

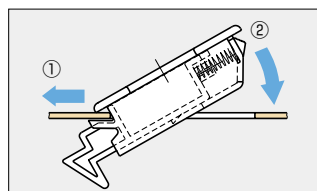
DIRAK スナップロック 282型 簡易取付タイプ

ダイレクト イン 環境対応 板金 CAD

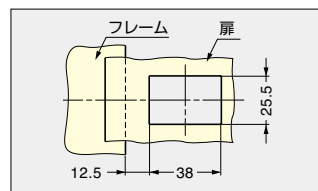


■特長

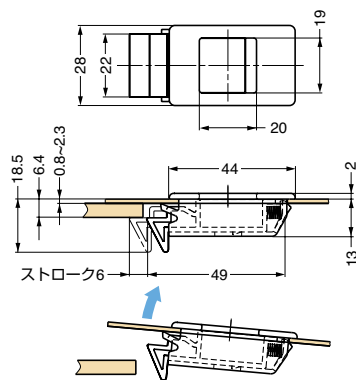
- ポリアミド製で、錆の心配がありません。内蔵スプリングは、ステンレス鋼 (SUS304) 製です。
- 扉や蓋の開閉がワンタッチでできます。
- 取り付けもワンタッチで簡単です。



取付方法



取付加工図



| 部品名 | 材料 |
|-------|-----------------|
| ハウジング | ポリアミド (PA) |
| スプリング | ステンレス鋼 (SUS304) |

| 注文コード | 品番 | 色 | 適応扉厚 | 質量 |
|-------------|-----------|---------------|---------|-----|
| 140-059-531 | 282-9001 | ブラック | 0.8~2.3 | 10g |
| 140-059-532 | 282-9002 | グレー (RAL7035) | 0.8~2.3 | 10g |
| - | ※282-9003 | レッド (RAL3020) | 0.8~2.3 | 10g |
| - | ※282-8001 | ブラック/レッド | 0.8~2.3 | 10g |

※印は受注対応品です。

輸入品のため、製品改良などにより予告なく寸法や材料の仕様変更を行う場合があります。念のため、現品にてご確認ください。