

本カタログに掲載している製品内容は、部品としての品質範囲です。この部品を使用した最終製品の機能・性能・安全を保証するものではありません。

ランプ付 パネルラッチ簡易ロック付 LC-PK32型 PAT



■特長

- キーを左に90°回すと、ラッチが解除し、パネルが取り外しできます。
- 解除状態を確実に保ち、1人でもパネルの取り外しが簡単にできます。
- キーで解錠するため、不用意なパネルの取り外しを防ぎます。
- 工具を使わず、板金にワンタッチで取り付けできます。
- 樹脂材料に難燃材規格UL94 V-0を使用しています。
- 樹脂製で錆の心配がありません。内蔵のばねはステンレス鋼 (SUS304) です。

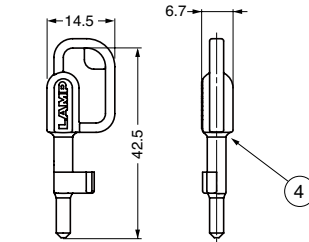
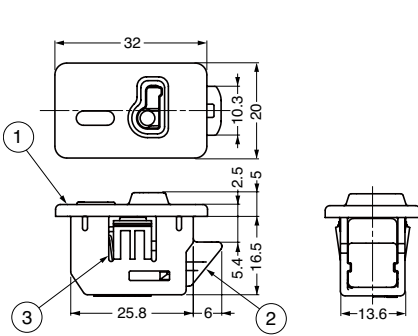
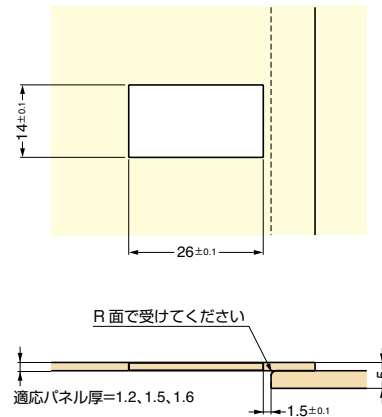
■注意

キーを持ってパネルを持ち上げないでください。破損の原因になります。

■別売品

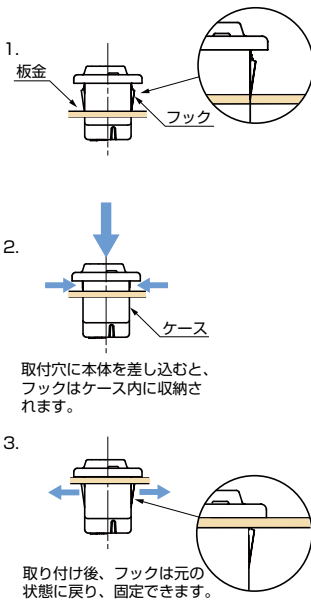
キー

■取付加工図

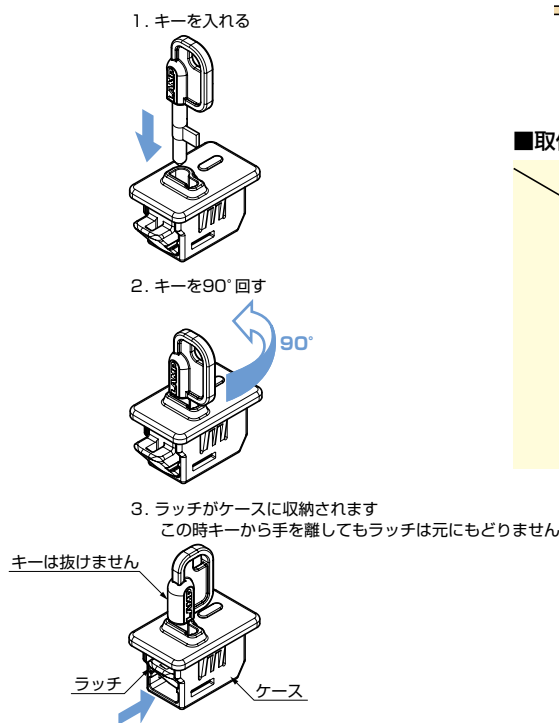


No.	部品名	材料
①	ケース	ポリプロピレン (PP)
②	ラッチ	PBT 樹脂
③	ばね	ステンレス鋼 (SUS304)
④	キー	亜鉛合金 (ZDC)

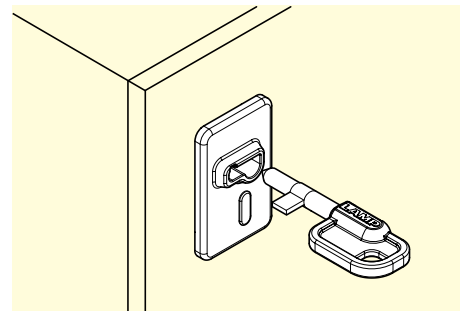
■ワンタッチ取り付け 詳細



■解錠方法・施錠時の状態



■取付例



■キー (別売品)

注文コード	品番	仕上	1箱	1カートン
G 140-020-696	LC-PK32-K	ニッケルめっき	200ヶ	2,000ヶ

注文コード	品番	色	対応板厚	1箱	1カートン
G 140-020-694	LC-PK32-L-BL	ブラック	1.2、1.5、1.6	75ヶ	750ヶ
G 140-020-695	LC-PK32-L-GR	グレー	1.2、1.5、1.6	75ヶ	750ヶ

【環境対応マークの見方】

G このマークの製品はRoHS指令に対応しています。



ホームページアドレス <http://www.sugatsune.co.jp/>
No.200-1カタログ