

本カタログに掲載している製品内容は、部品としての品質範囲です。この部品を使用した最終製品の機能・性能・安全を保証するものではありません。

ラック型 スライドラッチ AK-60型



■特長

- 地震などの揺れにより収納キャビネットなどの扉が不意に開くのを防止する安全金具です。
- 扉裏面に取り付け、つまみ・ハンドルが不要なため、扉の意匠を損ないません。
- 操作は簡単、扉を閉めるとラッチが自動的に掛かり、扉を開く時はレバーを指で押しながら開きます。
- 取り付けは天板側、地板側のいずれも可能です。
- 扉の木口に取り付けるカバーも用意しています。(別売品/下段参照)

■注意

- 長期間の使用などで扉が反ったり、垂れ下がったりすると正常に作動しなくなる場合があります。その場合、扉の建て付けを調節するか、本品の取付位置を調節してください。
- ※本体と受座の指定の掛代6mmは必ず確保してください。
- 予想を超える衝撃が加わると扉が開放してしまう場合がありますので、重量物などの収納はお避けください。

■仕様

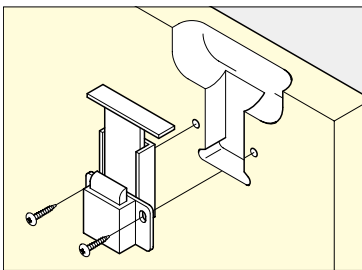
適応扉厚：18mm以上
 推奨扉サイズ：高さ 700mm以下×幅 500mm以下
 標準天板厚または、地板厚：25mm
 (20mm、15mmの場合はスペーサーを使用)
 ※天板厚が25mmの場合は、受座取付ねじ長さ：3.5×15
 天板厚が20mm、15mmの場合は、受座取付ねじ長さ：3.5×20

■付属品

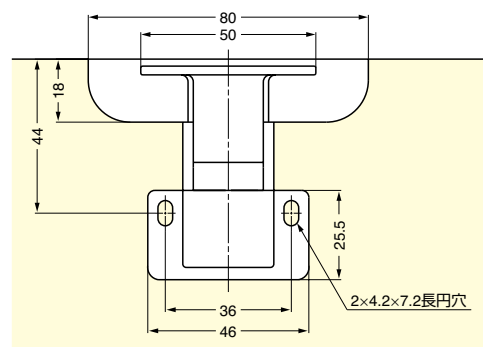
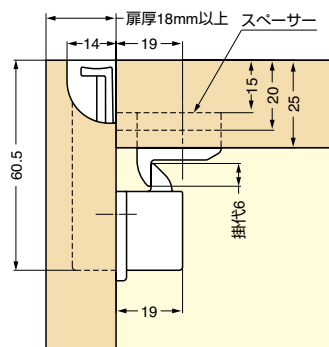
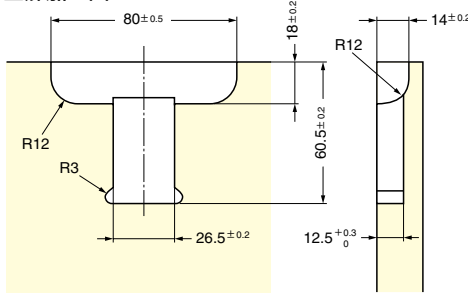
十字穴付バインドタッピンねじ3.5×15、3.5×20、4.0×15 (ステンレス鋼)

■別売品

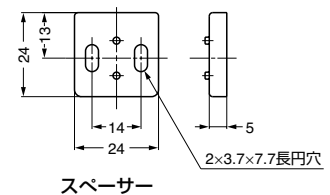
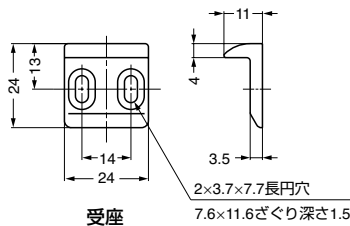
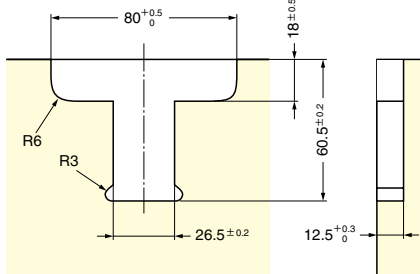
木口カバー AK-C60型 (下記)



■扉加工図



■扉加工図(木口カバー使用時)



部品名	材料	色
ラッチ本体	ABS樹脂/ポリアセタール(POM)	ホワイト、ブラウン
受座	ポリアミド(PA)	ホワイト、ブラウン
スペーサー	ポリアミド(PA)	ホワイト、ブラウン

注文コード	品番	色	保持力N	保持力kgf	1箱	1カートン
140-050-215	AK-60WT	ホワイト	196N	20kgf	20ヶ	200ヶ
140-050-214	AK-60BR	ブラウン	196N	20kgf	20ヶ	200ヶ

ラック型 木口カバー AK-C60型



■特長

手掛け部の仕上げが不要になる、スライドラッチAK-60型専用の木口カバーです。

■付属品

十字穴付皿タッピンねじ3×10 (ステンレス鋼)

注文コード	品番	色	質量	1箱	1カートン
140-050-213	AK-C60WT	ホワイト	28g	50ヶ	500ヶ
140-050-212	AK-C60BR	ブラウン	28g	50ヶ	500ヶ

【環境対応マークの見方】

このマークの製品はRoHS指令に対応しています。



ホームページアドレス <http://www.sugatsune.co.jp/>
 No.200-1カタログ