

本カタログに掲載している製品内容は、部品としての品質範囲です。この部品を使用した最終製品の機能・性能・安全を保証するものではありません。

ランプ印 デザインプッシュラッチ DPL-SQ型 PAT



- 特長
- つまみを押し込むとフラットになり、扉表面に突起がないためデザイン性に優れ、安全です。
  - 扉を閉め、つまみを押し込むと扉は施錠されます。再びつまみを押しすと扉は解錠されます。
  - かぶせ仕様、インセット仕様のどちらの扉にも使用できます。
  - 受座は戸当り兼用のため、別に戸当りは不要です。
  - 本製品はラッチ本体とプッシュつまみのセットです。

- 注意
- 必ず扉を閉じてからつまみ部を押してください。つまみ部を押し込んでから扉を閉じると破損の原因になります。

- 仕様
- 適応扉厚：15～25mm

- 付属品
- 十字穴付バインドタッピンねじ4×20 (ステンレス鋼)
  - 十字穴付なべタッピンねじ3×14 (ステンレス鋼)

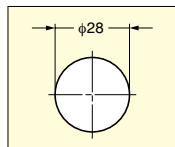
E ラッチ・キャッチ

安全金具シリーズ プッシュラッチ

■ラッチ本体・受座



■取付加工図



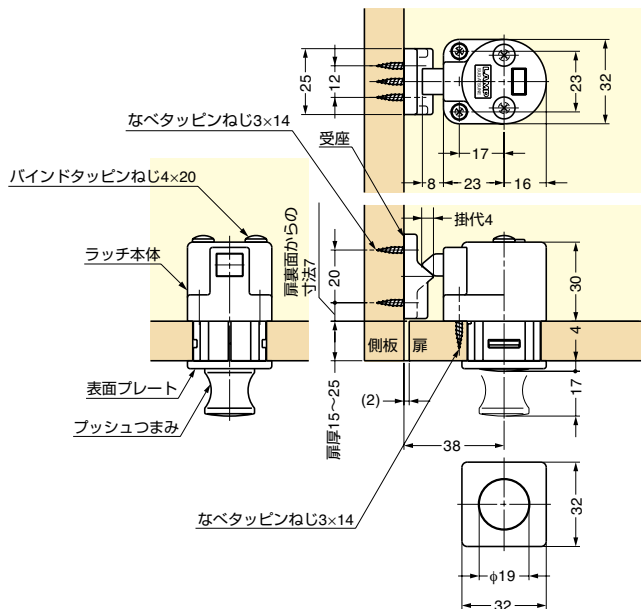
■プッシュつまみ・表面プレート



DPL-SQ-G

DPL-SQ-CR

DPL-SQ-SN



部品名	材料
ラッチ本体・受座	ABS樹脂
プッシュつまみ・表面プレート	亜鉛合金 (ZDC)

注文コード	品番	仕上	保持力N	保持力kgf	質量	1箱	1カートン
140-014-737	DPL-SQ-G	金めっき (クリアー塗装)	98N	10kgf	78g	10ヶ	80ヶ
140-014-738	DPL-SQ-CR	クロムめっき	98N	10kgf	78g	10ヶ	80ヶ
140-014-736	DPL-SQ-SN	サテンニッケルめっき	98N	10kgf	78g	10ヶ	80ヶ