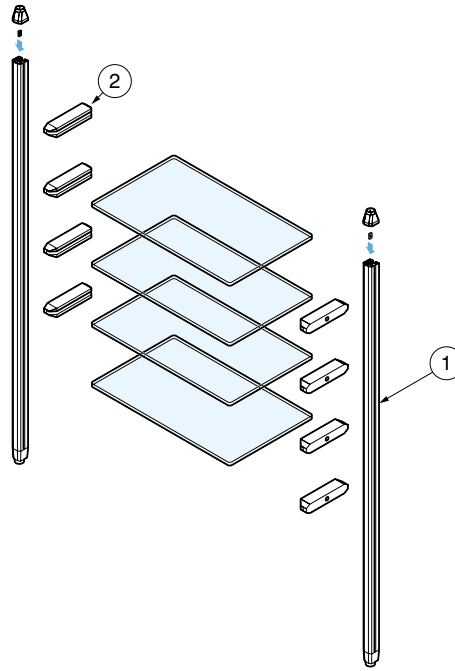


本カタログに掲載している製品内容は、部品としての品質範囲です。この部品を使用した最終製品の機能・性能・安全を保証するものではありません。

■ユニットシェルフ Cタイプ 分解図



■ユニットシェルフ Cタイプ 部品表

No.	注文コード	品番	品名	寸法図	仕様	入数
1	130-031-024	XLA-US02-S007	縦フレーム (両側溝タイプ)		天井と床を固定するタイプ。 天井高さ最大2600mmまで。 脚端部はねじこみ式アジャスターとなっており、48～58mmの間で調整できます。 ●材料 アルミニウム合金、亜鉛合金 (ZDC) ●仕上 アルマイト処理マット調、塗装/グレー	1本
2	120-186-000	XL-US01-S200	ガラスクランプ 棚金物		対応ガラス厚：8mmまたは10mm ●材料 亜鉛合金 (ZDC)、エラストマー (TPE) ●仕上 ダルクロムめっき、ブラック ●注意 棚板一枚につきに2ヶ必要です。 ガラス棚は含まれておりません。	1ヶ
3	120-030-286	XL-US01-S200L-B	ガラスクランプ 棚金物 (LED仕様) ブルー		カラー：ブルー、シアン 対応ガラス厚：10mm ●材料 亜鉛合金 (ZDC)、エラストマー (TPE) ●仕上 ダルクロムめっき、ブラック ●付属品 アダプター (1ヶ)	(左右各1ヶ)
3	120-030-284	XL-US01-S200L-C	ガラスクランプ 棚金物 (LED仕様) シアン		●注意 棚板一枚分 (左右各1ヶ) のセットです。ガラス棚は含まれておりません。ガラスを光らせる加工が必要です。 (詳細は前ページをご覧ください。)	1セット

■Cタイプ対応オプションパーツ

注文コード	品番	品名	寸法図	仕様	入数
130-031-023	XLA-US02-S006	縦フレーム (片側溝タイプ)		天井と床を固定するタイプ。 天井高さ最大2600mmまで。 Bタイプの縦フレームまたは、Cタイプ、Kタイプの連結時の両端用縦フレーム。 脚端部はねじこみ式アジャスターとなっており、48～58mmの間で調整できます。 ●材料 アルミニウム合金、亜鉛合金 (ZDC) ●仕上 アルマイト処理マット調、塗装/グレー	1本
130-188-732	XL-US02-S008	壁固定座 2本ロッド タイプ		縦フレームを壁より120mm浮かせて取り付けるための部品。 Bタイプ、Cタイプ、Kタイプに使用可能。 ●材料 ステンレス鋼 (SCS13) ※、銅 ●仕上 焼付塗装/グレー	1ヶ

※ SCS13はSUS304相当の鍍鋼材です。