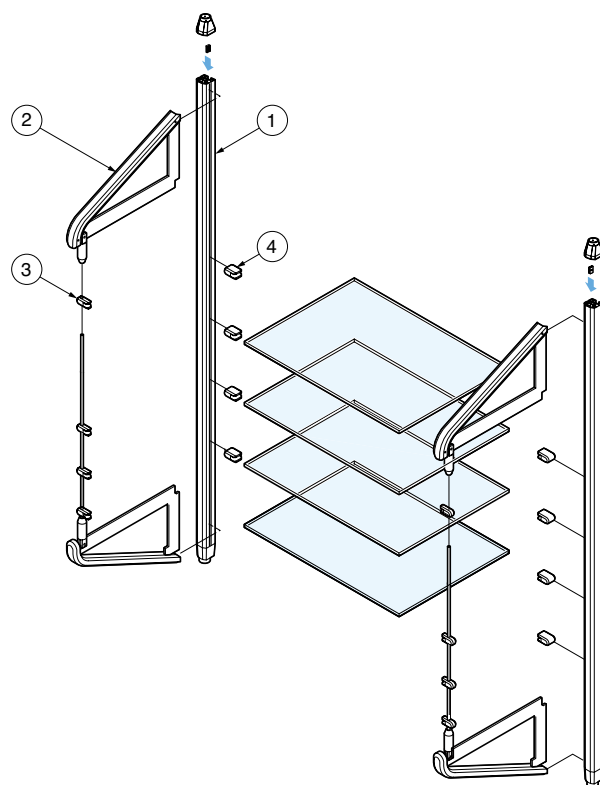


本カタログに掲載している製品内容は、部品としての品質範囲です。この部品を使用した最終製品の機能・性能・安全を保証するものではありません。

■ユニットシェルフ Bタイプ 分解図



■ユニットシェルフ Bタイプ 部品表

No.	注文コード	品番	品名	寸法図	仕様	入数
1	130-031-023	XLA-US02-S006	縦フレーム (片側溝タイプ)		天井と床を固定するタイプ。 天井高さ最大 2600mm まで。 Bタイプの縦フレームまたは、Cタイプ、Kタイプの連結時の両端用縦フレーム。 脚端部はねじこみ式アジャスターとなっており、48～58mmの間で調整できます。 ●材料 アルミニウム合金、亜鉛合金 (ZDC) ●仕上 アルマイト処理マット調、塗装/グレー	1本
2	130-018-058	XL-US02-S011-P	Bタイプ金物セット		縦フレーム長さ 2100～2500mm で使用。 Bタイプ専用ガラス棚と組み合わせて使用。 ●材料 アルミニウム合金、鋼 ●仕上 アルマイト処理マット調、ソフトクロムめっき	1セット
3	130-186-001	XL-US01-F20	Bタイプ専用ガラス 棚金物シャフト 取付側		シャフトにセットし使用。 適応ガラス厚：8、10mm ●材料 亜鉛合金 (ZDC) ●仕上 ダルクロムめっき ●注意 ガラス棚は含まれていません。 棚板1枚につき、各2ヶずつ必要です。	1ヶ
4	130-186-002	XL-US01-B20	Bタイプ専用ガラス 棚金物縦フレーム 取付側		縦フレーム (片溝) にセットし使用。 適応ガラス厚：8、10mm ●材料 亜鉛合金 (ZDC) ●仕上 ダルクロムめっき ●注意 ガラス棚は含まれていません。 棚板1枚につき、各2ヶずつ必要です。	1ヶ