

本カタログに掲載している製品内容は、部品としての品質範囲です。この部品を使用した最終製品の機能・性能・安全を保証するものではありません。

ランプ印 ステンレス鋼製ファスナー STF82L



■特長

- ストッパー付のため不用意に開きません。
- ステンレス鋼製で、耐食性、耐薬品性に優れています。

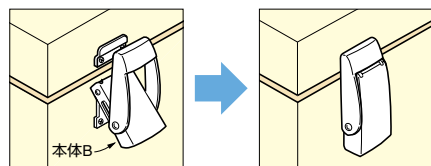
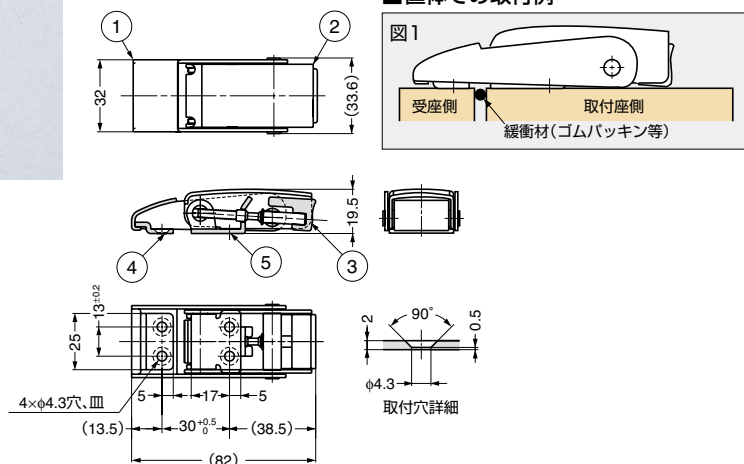
■注意

取付ピッチは指定寸法による取付状態では取付座と受座の間でガタが生じます。ガタをなくするには取り付ける筐体の取付座側と受座側の間に図1のように緩衝材を設けることにより可能です。

■推奨ねじ

M4皿ねじ

■筐体での取付例



■操作方法

1. 開ける時——押ボタンを押し込みながら本体Bを引き起こします。
2. 閉める時——本体Bを押し下げるだけでラッチ機構によりロックします。

注文コード	品番	許容荷重N	許容荷重kgf	質量	1箱	1カートン
120-913-101	STF82L	784N	80kgf	111g	12ヶ	180ヶ

No.	部品名	材料	仕上/色
①	本体A	ステンレス鋼 (SUS304)	サテン仕上
②	本体B	ステンレス鋼 (SUS304)	サテン仕上
③	押しボタン	合成ゴム	ブラック
④	受座	ステンレス鋼 (SUS304)	サテン仕上
⑤	取付座	ステンレス鋼 (SUS304)	ハレル研磨

ランプ印 ステンレス鋼製ファスナー STF100



■特長

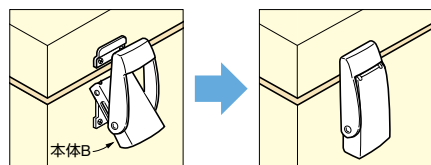
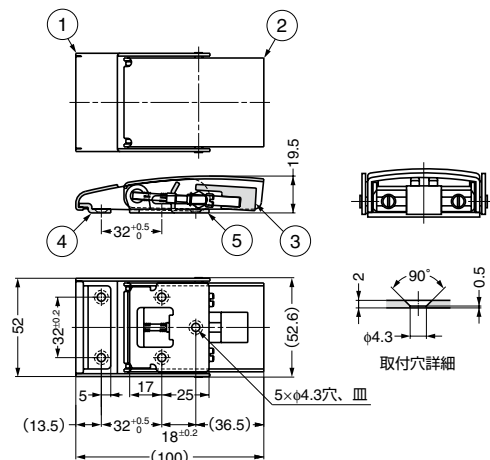
- ストッパー付のため、不用意に開きません。
- ばね作用により耐振性に優れています。
- ステンレス鋼製で、耐食性、耐薬品性に優れています。

■注意

- 本体Bの取付座⑤と受座④との取り付けピッチは $32^{+0.5}$ の範囲でおさめてください。
- 指定外の取付ピッチにすると、ストッパー操作に支障をきたすことがあります。
- ご使用の際は必ず現品にて確認してください。
- 標準取付時引付力にはバラつきがあります。現品にてご確認ください。

■推奨ねじ

M4皿ねじ



■操作方法

1. 開ける時——押ボタンを押し込みながら本体Bを引き起こします。
2. 閉める時——本体Bを押し下げるだけでラッチ機構によりロックします。

注文コード	品番	標準取付時引付力N	標準取付時引付力kgf	許容荷重N	許容荷重kgf	質量	1箱	1カートン
120-044-024	STF100	137.2N	14kgf	784N	80kgf	190g	6ヶ	120ヶ

No.	部品名	材料	仕上/色
①	本体A	ステンレス鋼 (SUS304)	サテン仕上
②	本体B	ステンレス鋼 (SUS304)	サテン仕上
③	押しボタン	合成ゴム	ブラック
④	受座	ステンレス鋼 (SUS304)	サテン仕上
⑤	取付座	ステンレス鋼 (SUS304)	ハレル研磨