

本カタログに掲載している製品内容は、部品としての品質範囲です。この部品を使用した最終製品の機能・性能・安全を保証するものではありません。



パネルマウンティングシステム

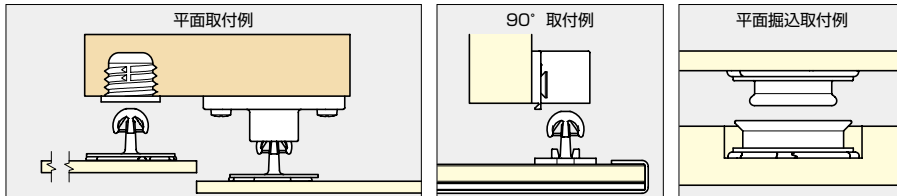
2012年5月発売予定



■特長

- 通常の家具はもちろん、マリン関係、キャンピングカー、産業機器など豊富な用途に使用できる樹脂製のキャッチです。
- 平面パネルだけでなく、オスとメスを90°に取り付けできるタイプ、ビス止めタイプ、のり付けタイプなどさまざまなバリエーションがあります。

■使用例 詳細は弊社営業担当者までお問い合わせください。



輸入品のため、製品改良などにより予告なく寸法や材料の仕様変更を行う場合があります。念のため、現品にてご確認ください。

ランプ印 ステンレス鋼 (SUS316) 製クリーンファスナー STF-CV150型 PAT



■特長

- 優れた耐食性を誇るステンレス鋼SUS316を使用しています。
- ステンレスの清潔感を活かしたデザインです。
- クリーンルーム対応製品です。
- フック接触部に樹脂コーティングをほどこし、回転軸に樹脂ブッシュを使用しているため、金属同士の摩擦がなく、金属粉が発生しません。

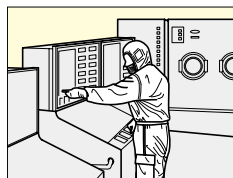
■注意

下表の許容荷重は、別売の専用フックとセットで使用した時の値です。

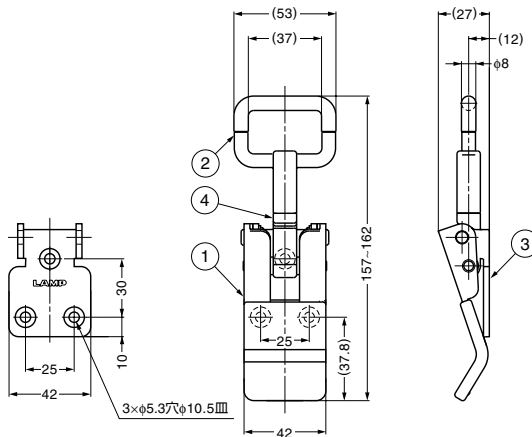
■別売品

ステンレス鋼 (SUS316相当品) 製ストロングフック TF40C型 (下記)

■使用例



クリーンルームの機器など



| No. | 部品名 | 材料 | 仕上 |
|-----|-------|----------------|--------------|
| ① | ハンドル | ステンレス鋼(SUS316) | 光沢バレル研磨/鏡面研磨 |
| ② | フック | ステンレス鋼(SCS14) | 光沢バレル研磨/鏡面研磨 |
| ③ | ベース | ステンレス鋼(SUS316) | 光沢バレル研磨/鏡面研磨 |
| ④ | フックネジ | ステンレス鋼(SCS14) | 光沢バレル研磨/鏡面研磨 |

※SCS14はSUS316相当の鍍鋼材です。

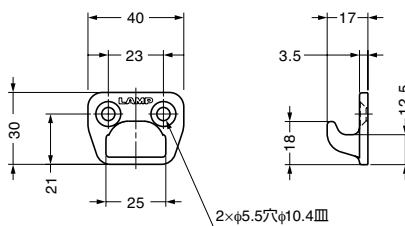
| 注文コード | 品番 | 材料 | 仕上 | 許容荷重N | 許容荷重kgf | 質量 |
|-------------|------------|-----------------|---------|-------|---------|------|
| 120-040-481 | STF-CV150 | ステンレス鋼 (SUS316) | 光沢バレル研磨 | 3300N | 330kgf | 248g |
| 120-014-141 | STF-CV150M | ステンレス鋼 (SUS316) | 鏡面研磨 | 3300N | 330kgf | 248g |

ランプ印 ステンレス鋼 (SUS316相当品) 製ストロングフック TF40C型



■特長

- 優れた耐食性を誇るステンレス鋼 SUS316相当の鍍鋼材SCS14を使用しています。
- ロストワックス製のため頑丈です。
- ステンレス鋼 (SUS316) 製クリーンファスナー STF-CV150型 (上記) 用のフックです。合わせてご使用ください。



| 注文コード | 品番 | 材料 | 仕上 | 質量 |
|-------------|-----------|---------------|---------|-----|
| 120-014-142 | TF40C-ST | ステンレス鋼(SCS14) | 光沢バレル研磨 | 48g |
| 120-014-143 | TF40C-STM | ステンレス鋼(SCS14) | 鏡面研磨 | 48g |

※SCS14はSUS316相当の鍍鋼材です。

【環境対応マークの見方】

このマークの製品はRoHS指令に対応しています。



ホームページアドレス <http://www.sugatsune.co.jp/>
No.200-1カタログ