

本カタログに掲載している製品内容は、部品としての品質範囲です。この部品を使用した最終製品の機能・性能・安全を保証するものではありません。

カムロックファスナー 252F型、152F型 小型フラッシュタイプ



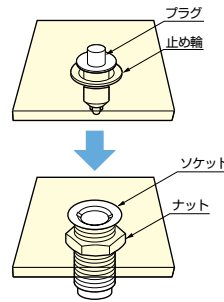
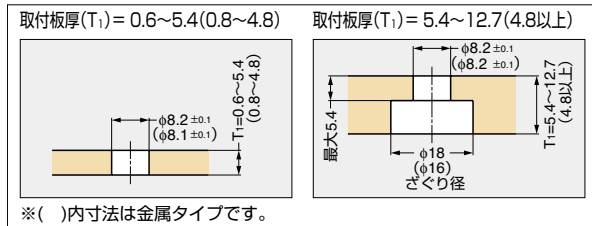
■特長

- ロックおよびロック解除ともにプラグの頭を押すだけのワンタッチ操作です。
- フラッシュタイプは、ロック時にプラグの頭がフラットになります。解除する場合、先のとがったもので押してください。
- 樹脂タイプと金属タイプがあります。
- パネルの開閉が迅速・簡単にできます。
- カムでロックしているため、振動で外れにくい構造です。

■注意

本体に直接荷重が加わるような使用をすると破損の原因となります。

■パネル側取付穴寸法

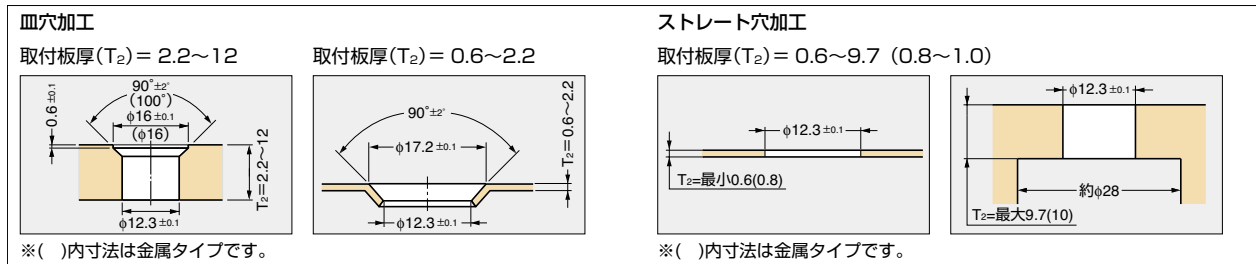


動画をご覧
ください

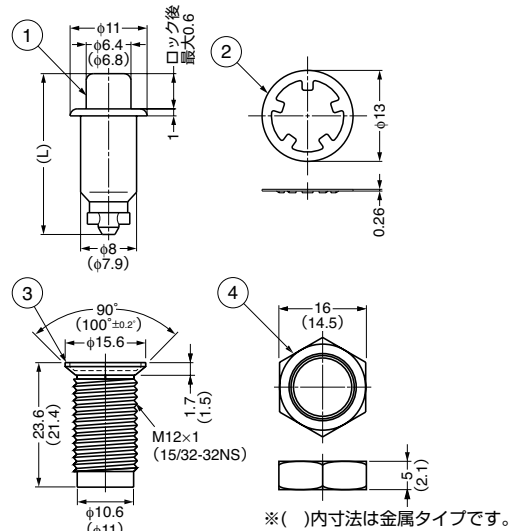
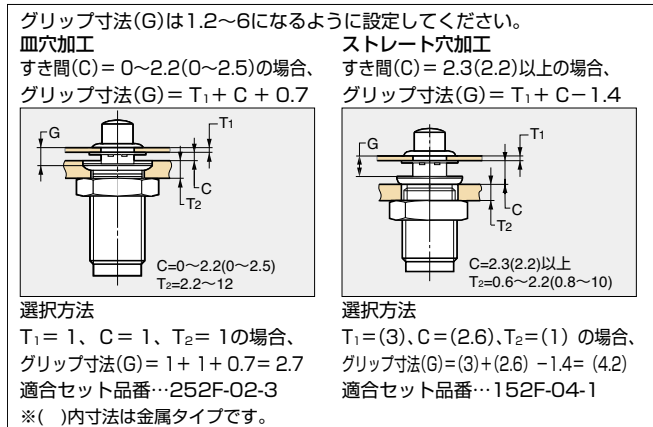


カムロックファスナーは「プラグ」「止め輪」「ソケット」「ナット」の4つの部品で構成されています。

■筐体側取付穴寸法



■グリップ寸法(G)の選出方法



No.	部品名	材料	仕上/色
①	プラグ	ポリアセタール (POM)	ブラック
②	止め輪	鋼	リン酸塩皮膜処理
③	ソケット	ポリアセタール (POM)	ブラック
④	ナット	ポリアセタール (POM)	ブラック

No.	部品名	材料	仕上
①	プラグ	黄銅 (真鍮)	クロムめっき
②	止め輪	ステンレス鋼 (SUS304)	パシベート処理
③	ソケット	亜鉛合金 (ZDC)	光沢クロメート処理
④	ナット	鋼	クリヤクロメート処理

■252F型 (樹脂タイプ)

注文コード	セット品番	グリップ寸法G	プラグ寸法L	引張強度N	引張強度kgf	質量
120-040-279	252F-01-3	1.2~2	18.5	147N	15kgf	6g
120-040-280	252F-02-3	2 ~2.8	19.0	147N	15kgf	6g
120-040-281	252F-03-3	2.8~3.6	20	147N	15kgf	6g
120-040-282	252F-04-3	3.6~4.4	20.5	147N	15kgf	6g
120-040-283	252F-05-3	4.4~5.2	21.5	147N	15kgf	6g
120-040-284	252F-06-3	5.2~6	22.5	147N	15kgf	6g

■152F型 (金属タイプ)

注文コード	セット品番	グリップ寸法G	プラグ寸法L	引張強度N	引張強度kgf	質量
120-013-709	152F-01-1	1.2~2	16.5	147N	15kgf	6g
120-013-710	152F-02-1	2 ~2.8	17	147N	15kgf	6g
120-013-711	152F-03-1	2.8~3.6	18	147N	15kgf	6g
120-013-712	152F-04-1	3.6~4.4	18.5	147N	15kgf	6g
120-013-713	152F-05-1	4.4~5.2	19.5	147N	15kgf	6g
120-013-714	152F-06-1	5.2~6	20.5	147N	15kgf	6g

【環境対応マークの見方】

このマークの製品はRoHS指令に対応しています。



ホームページアドレス <http://www.sugatsune.co.jp/>
No.200-1カタログ