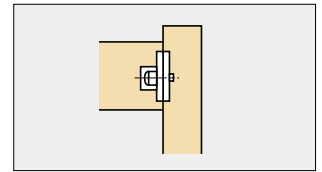
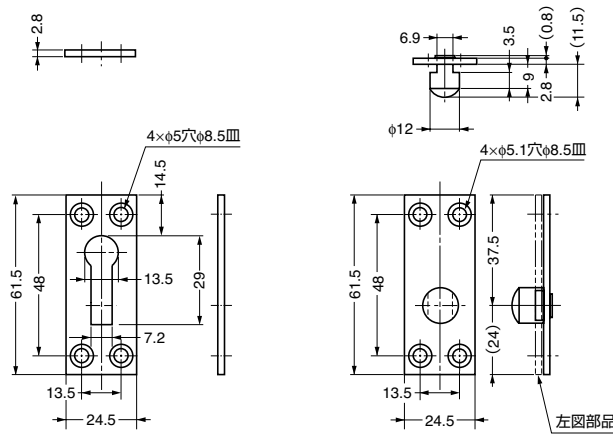


本カタログに掲載している製品内容は、部品としての品質範囲です。この部品を使用した最終製品の機能・性能・安全を保証するものではありません。

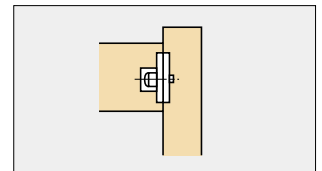
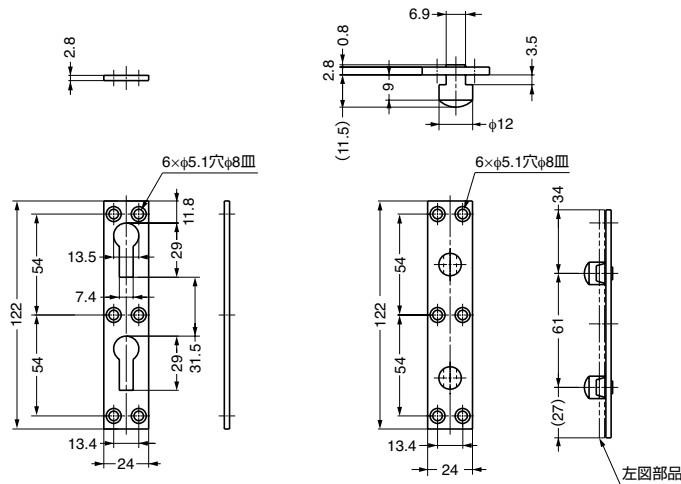
ベッド金物 BF-842S



1セット=写真の組み合わせ

注文コード	品番	材料	仕上	質量	1箱	1カートン
120-040-741	BF-842S	鋼	光沢クロメート処理	61.4g	20セット	400セット

ベッド金物 BF-842W



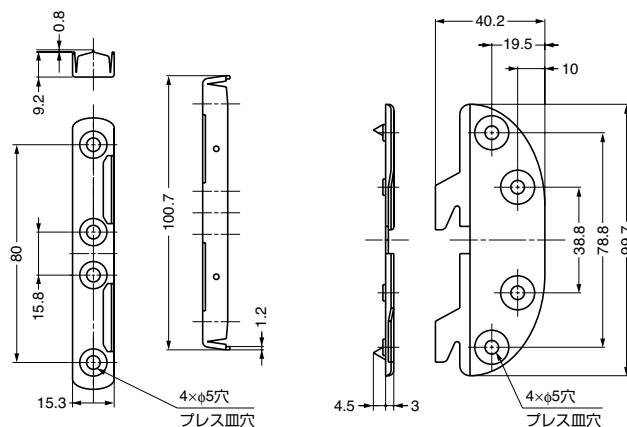
1セット=写真の組み合わせ

注文コード	品番	材料	仕上	質量	1箱	1カートン
120-041-259	BF-842W	鋼	光沢クロメート処理	126g	20セット	200セット

ベッド金物 BF-8031、8032



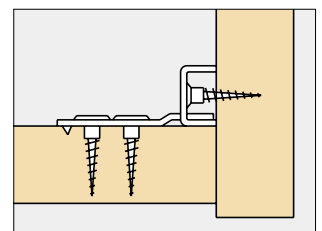
タイプ I



図はタイプ I を示します。

■注意

- ベッド1台分には、BF-8031、BF-8032が各2セット必要です。
- 勝手違いで、タイプ I とタイプ II があります。



1セット=写真の組み合わせ

注文コード	品番	タイプ	材料	仕上	質量	1箱	1カートン
120-041-260	BF-8031	タイプ I	鋼	有色クロメート処理	52.4g	50セット	450セット
120-041-261	BF-8032	タイプ II	鋼	有色クロメート処理	52.4g	50セット	450セット