

本カタログに掲載している製品内容は、部品としての品質範囲です。この部品を使用した最終製品の機能・性能・安全を保証するものではありません。



壁面取付補助金具 IT6400型 脱落防止機能付 PAT.P

NEW



■特長

- キャビネットを壁面に吊り下げ、脱落を防止する金具です。
- IT6342-05型 (P.348) と併用して取付強度を増す金物です。
- 取り付け後、上下方向および前後方法の調整ができます。

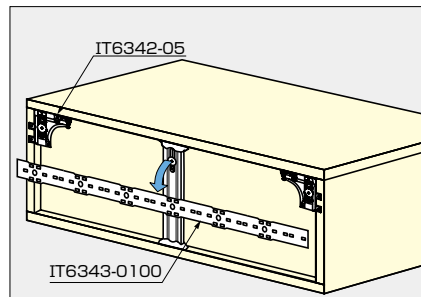
■別売品

- 金具 IT6342-0500、-0510 (P.348)
- ブラケット IT6343-0100 (P.350)
- キャップ (P.351)

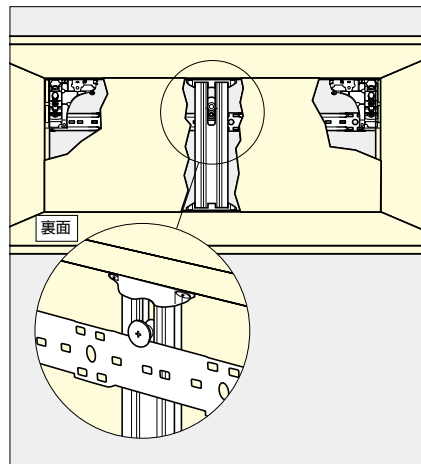
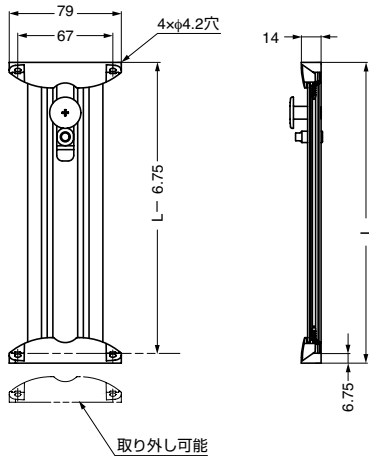
C 棚受・締結金具

壁面取付金具

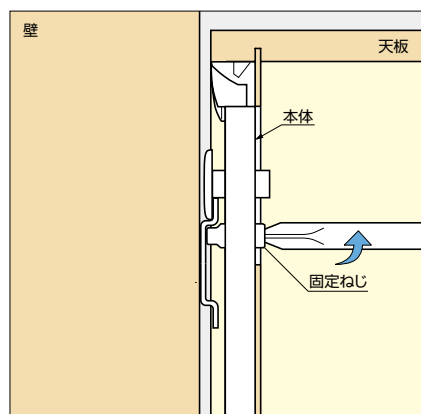
■取付方法



- ①適切な長さにカットした本品を、キャビネットに取り付けます。
- ②IT6342-0500、-0510 (P.348) を壁に取り付けます。



壁に取り付けたIT6343-0100に、キャビネット本体を取り付けます。



位置調整
固定ねじをまわしてキャビネットを固定します。

注文コード	品番	材料	仕上	L
120-022-826	IT6400-250	鋼 / 亜鉛合金 (ZDC)	亜鉛めっき	250
120-022-959	IT6400-500	鋼 / 亜鉛合金 (ZDC)	亜鉛めっき	500
120-022-960	IT6400-750	鋼 / 亜鉛合金 (ZDC)	亜鉛めっき	750
120-022-961	IT6400-1000	鋼 / 亜鉛合金 (ZDC)	亜鉛めっき	1000

輸入品のため、製品改良などにより予告なく寸法や材料の仕様変更を行う場合があります。念のため、現品にてご確認ください。

【環境対応マークの見方】

このマークの製品はRoHS指令に対応しています。



ホームページアドレス <http://www.sugatsune.co.jp/>
No.200-1カタログ