

本カタログに掲載している製品内容は、部品としての品質範囲です。この部品を使用した最終製品の機能・性能・安全を保証するものではありません。

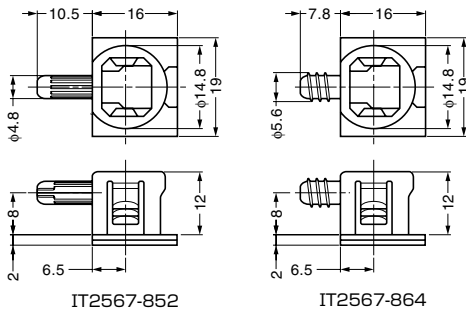
ITALIANA **棚受 IT2567型 固定機能付**



ロック時



ロック解除時



■特長

棚板が外れにくい、ロック付の棚受です。

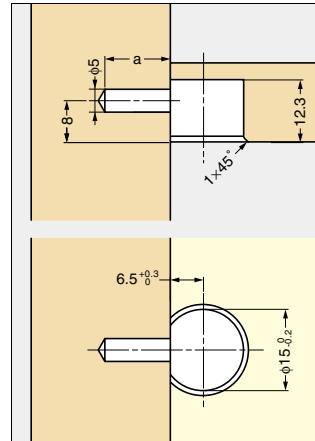
■注意

本品は100ヶ単位での販売です。

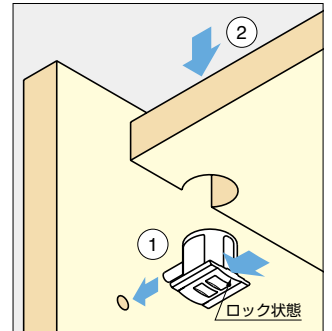
動画をご覧ください



■取付加工図



■取付方法

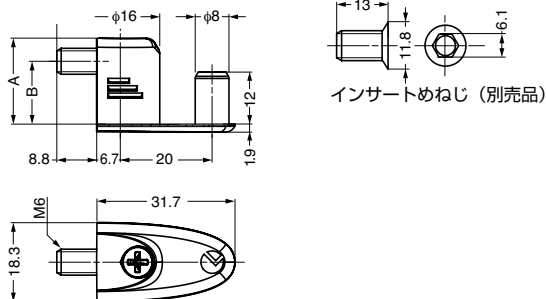


- ①製品を側板へ取り付けます。
  - ②製品をロック状態にし、棚板の取付穴部分をかぶせます。
- ※棚板を外す際はロックを解除します。

注文コード	品番	仕様	材料	仕上/色	a	質量	1箱	1カートン
120-014-849	IT2567-852	ピンタイプ	亜鉛合金 (ZDC) / ポリアミド (PA)	ニッケルめっき/グレー	12	14g	100ヶ	1000ヶ
120-014-850	IT2567-864	ユーロねじタイプ	亜鉛合金 (ZDC) / ポリアミド (PA)	ニッケルめっき/グレー	8	14g	100ヶ	1000ヶ

輸入品のため、製品改良などにより予告なく寸法や材料の仕様変更を行う場合があります。念のため、現品にてご確認ください。

ITALIANA **締結金具 IT1190型**



■インサートめねじ

注文コード	品番	材料	仕上/色	質量
120-022-809	IT1020-2020	亜鉛合金 (ZDC)	生地	8g

■締結金具

注文コード	品番	材料	仕上	A	B	C	D	E	質量
120-022-806	IT1190-1010	亜鉛合金 (ZDC)	亜鉛めっき	14.8	9	18	15	9	19g
120-022-807	IT1190-2010	亜鉛合金 (ZDC)	亜鉛めっき	17.8	12.5	25	19	12.5	24g
120-022-808	IT1190-3010	亜鉛合金 (ZDC)	亜鉛めっき	20.3	14.5	29	21	14.5	27g

輸入品のため、製品改良などにより予告なく寸法や材料の仕様変更を行う場合があります。念のため、現品にてご確認ください。

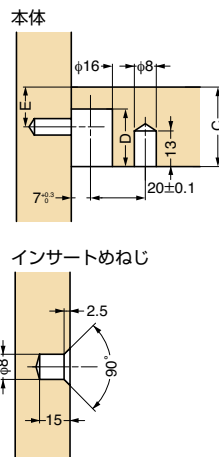
■特長

キャビネットの天板や底板を、側板と連結する締結金具です。

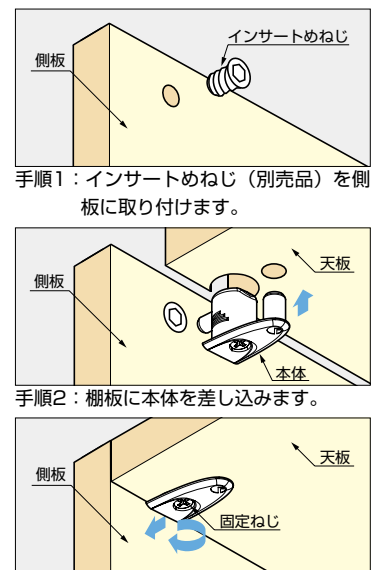
■別売品

インサートめねじ

■取付加工図



■取付方法



- 手順1: インサートめねじ (別売品) を側板に取り付けます。
- 手順2: 側板に本体を差し込みます。
- 手順3: インサートめねじに本体のねじを差し込み、固定ねじを回すと、本体と側板が固定されます。

強度を保持する必要がある場合は、ダボを併用してください。(ダボは別途お求めください。)

【環境対応マークの見方】

このマークの製品はRoHS指令に対応しています。



ホームページアドレス <http://www.sugatsune.co.jp/>  
No.200-1カタログ