

本カタログに掲載している製品内容は、部品としての品質範囲です。この部品を使用した最終製品の機能・性能・安全を保証するものではありません。

ITALIANA 締結金具 IT2162型

NEW



■特長

- 机やテーブルの天板、ベッドフレームなどのパネルを連結する締結金具です。
- ピンと締付円盤の組み合わせによって、さまざまな用途に対応します。
- 別売品で、円盤をかくすカバーもございます。

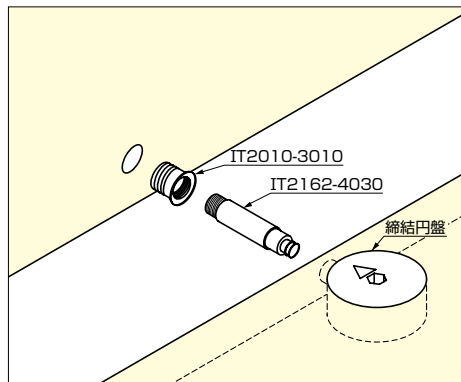
■別売品

- カバー
- インサートめねじ

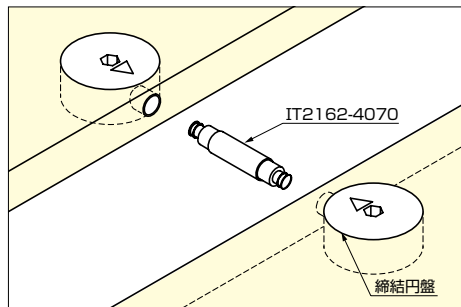


■取付方法

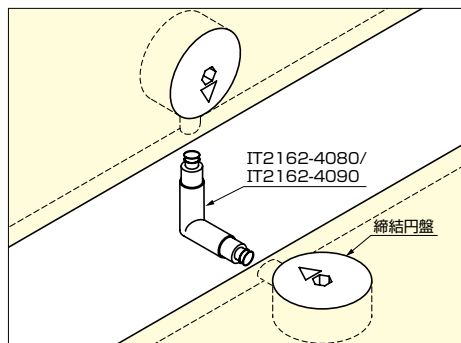
インサートめねじと締付円盤を使用して連結する場合



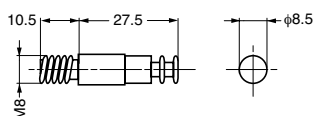
締付円盤どうしを連結する場合
IT2162-4070使用時



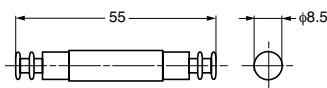
IT2162-4080/IT2162-4090使用時



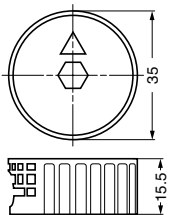
IT2162-4030



IT2162-4070



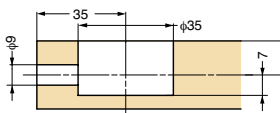
締付円盤 IT2162-4020



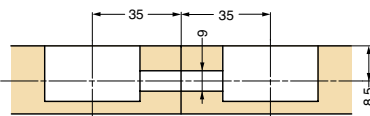
■取付加工図

インサートめねじと締付円盤を使用する場合

IT2162-4030使用時



締付円盤IT2162-4020どうしを使用する場合
IT2162-4070使用時



■別売品 カバー

注文コード	品名	材質	色
120-022-816	IT23011	樹脂	ホワイト

■別売品 インサートめねじ

注文コード	品番	材質	仕上
120-022-817	IT2010-3010	亜鉛合金(ZDC)	—

■シャフト

注文コード	品番	材料	仕上	L	L ₁	質量	1箱
120-022-811	IT2162-4030	亜鉛合金(ZDC)	亜鉛めっき	—	—	14g	1ヶ
120-022-812	IT2162-4050	亜鉛合金(ZDC)	亜鉛めっき	—	—	25g	1ヶ
120-022-813	IT2162-4070	亜鉛合金(ZDC)	亜鉛めっき	—	—	148g	1ヶ
120-022-814	IT2162-4080	亜鉛合金(ZDC)	亜鉛めっき	42.5	50	34g	1ヶ
120-022-815	IT2162-4090	亜鉛合金(ZDC)	亜鉛めっき	62.5	70	53g	1ヶ

■締付円盤

注文コード	品番	材料	仕上	質量	1箱
120-022-810	IT2162-4020	鋼	グレー	36g	1ヶ

輸入品のため、製品改良などにより予告なく寸法や材料の仕様変更を行う場合があります。念のため、現品にてご確認ください。