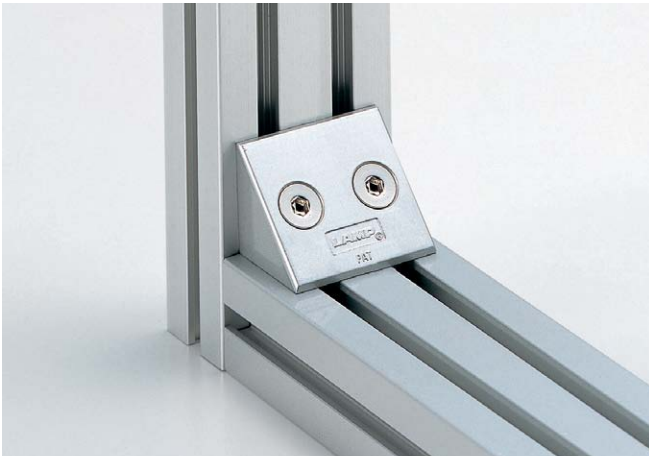


本カタログに掲載している製品内容は、部品としての品質範囲です。この部品を使用した最終製品の機能・性能・安全を保証するものではありません。

ランプ用 ジョイントシステム PJ型 ワンタッチジョイント 2本溝用 PAT

CAD



■特長

- 2本溝アルミフレームどうしを簡単に取り付けるためのジョイントシステムです。
- ナットが不要、位置決め不要、ねじ2本でアルミフレームを簡単にジョイントできます。
- 独自の取付システムで、作業時間が短縮できます。
- 各社アルミフレームに幅広く使用できます。(一部使用できないものもあります。)
- すっきりした外観で、筐体や装置を美しく見せます。
- 2本溝のピッチと溝幅をご要望に合わせて別注で製作できます。詳細は弊社営業担当者までお問い合わせください。

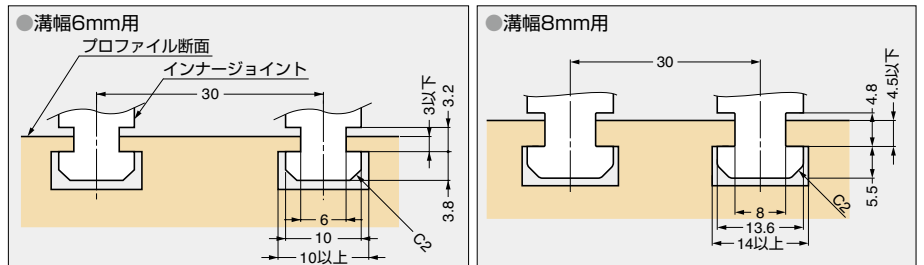
■注意

- 結合するフレームは同じ寸法・形状のものを使用してください。
- 適用フレーム寸法は参考です。現品にてご確認ください。
- このタイプは後付仕様ではありません。ジョイントするアルミフレームに、インナージョイントを先に入れておく必要があります。
- 推奨締め付けトルクは取付条件により異なります。ご使用の際、試験を行いトルク値を決めてください。

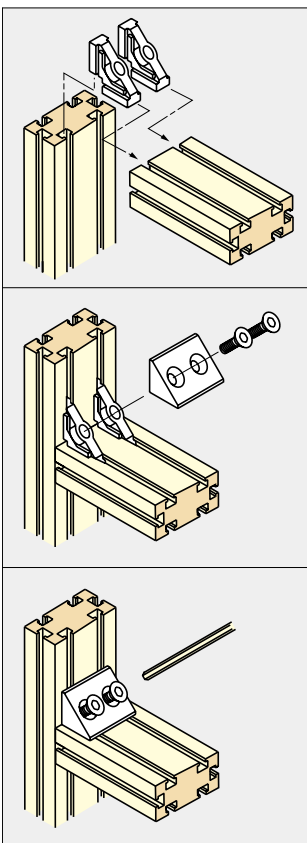
■セット内容



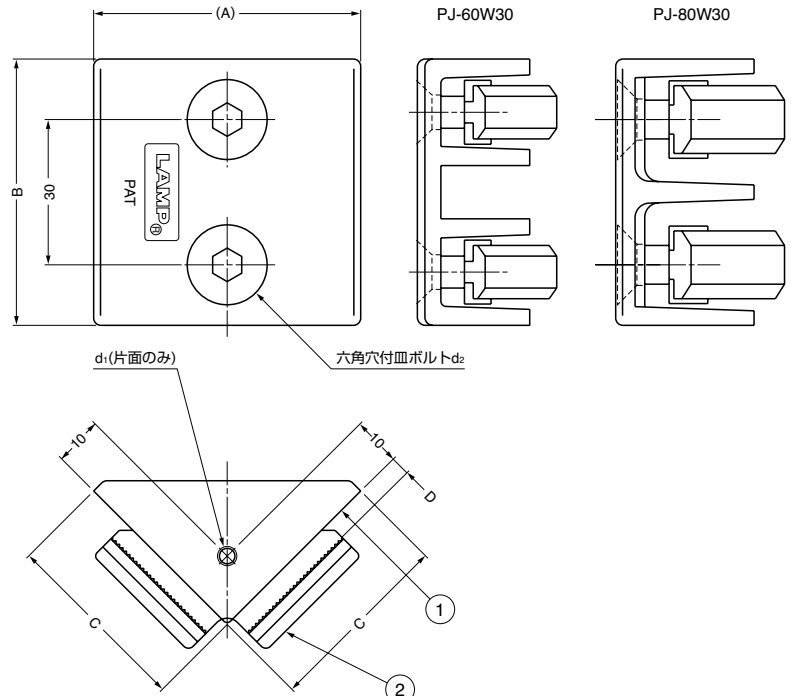
■適用プロファイル参考寸法



■取付順序



1. インナージョイントをアルミフレーム枠の溝口に合わせて差し込みます。
2. ジョイントカバーをインナージョイントにかぶせます。
3. 付属の取付ねじで締め付けます。



No.	部品名	材料	仕上
①	ジョイントカバー	アルミニウム合金	焼付塗装/シルバー
②	インナージョイント	亜鉛合金 (ZDC)	有色クロメート処理 (三価)

注文コード	品番	d ₁	溝幅	A	B	C	D	d ₂	推奨締め付けトルクN・m	推奨締め付けトルクkgf・cm
120-040-488	PJ-60W30	なし	6mm用	41	50	29	1 ~ 3	M6×15	6N・m	61.2kgf・cm
120-040-556	PJ-60W30T	M4	6mm用	41	50	29	1 ~ 3	M6×15	6N・m	61.2kgf・cm
120-040-552	PJ-80W30	なし	8mm用	55	55	39	1.5 ~ 4.5	M8×20	13N・m	133 kgf・cm
120-040-553	PJ-80W30T	M4	8mm用	55	55	39	1.5 ~ 4.5	M8×20	13N・m	133 kgf・cm

【環境対応マークの見方】

このマークの製品はRoHS指令に対応しています。

SUGATSUNE

ホームページアドレス <http://www.sugatsune.co.jp/>
No.200-1カタログ