

本カタログに掲載している製品内容は、部品としての品質範囲です。この部品を使用した最終製品の機能・性能・安全を保証するものではありません。

棚柱・棚受一覧表

ステンレス鋼(棚柱・棚受)

ランブ印 SPE型 棚柱シリーズ

NEW SUS

- ピッチ20mm
- 刻印付
- 薄型

			
品番	棚柱 SPE型	棚受 SPE-FB20S型	エンドキャップ AP-EC20
耐荷重 N(kgf)	-	785 (80)	-
材料	ステンレス鋼 (SUS430)	ステンレス鋼 (SUS430)	ABS樹脂
仕上/色	素地、焼付塗装/ホワイト	パレル研磨、焼付塗装/ホワイト	ライトグレー
掲載ページ	P.275	P.275	P.277

アルミニウム合金(棚柱・棚受)

ランブ印 AP型 アルミ棚柱シリーズ



CAD

- ピッチ20mm
- アルミニウム合金製
- シャープなデザイン

				
品番	棚柱 AP-DM型、AP-DH型	棚受 AP-FB20	棚受キャップ AP-FC20	エンドキャップ AP-EC20
耐荷重 N(kgf)	-	441 (45)	-	-
材料	アルミニウム合金	ステンレス鋼 (SUS430)	エラストマー (TPE)	ABS樹脂
仕上/色	シルバーアルマイト処理、電着塗装/ホワイト	光沢パレル研磨	ライトグレー	ライトグレー
掲載ページ	P.276	P.277	P.277	P.277

WILLACH ヴィトリス棚柱シリーズ

- ピッチ25mm
- アルミニウム合金製

		
品番	棚柱 640.010型	棚受 640.050型
耐荷重 N(kgf)	-	392 (40) ※
材料	アルミニウム合金	アルミニウム合金
仕上/色	アルマイト処理	アルマイト処理
掲載ページ	P.278	P.278

※耐荷重は棚受の垂直方向に作用する力で棚受1本が負担できる最大の力です。

鋼(棚柱・棚受)

255-72型 棚柱シリーズ

CAD

- ピッチ12.7mm
- 刻印付

		
品番	棚柱 255-72型	棚受 256S型
耐荷重 N(kgf)	-	431.2 (44)
材料	鋼	鋼
色	粉体焼付塗装/ホワイト、アイボリー	粉体焼付塗装/ホワイト、アイボリー
掲載ページ	P.279	P.279

■棚柱の特長

- 粉体焼付塗装仕上のため塗膜が厚く丈夫です。
- 棚柱に数字を刻印しているため、棚板の高さ調整が簡単です。

硬質塩ビ/ポリアミド(棚柱・棚受)

SKB型 棚柱シリーズ

CAD

- ピッチ30mm

		
品番	棚柱 SKB型	棚受 SKB-10型
耐荷重 N(kgf)	-	98 (10)
材料	硬質塩ビ	ポリアミド (PA)
色	ホワイト、ブラウン	ホワイト、ブラウン
掲載ページ	P.280	P.280

SUS

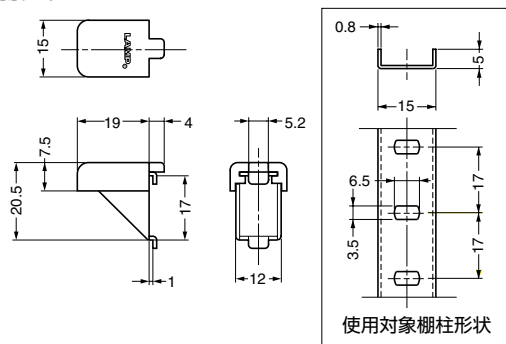
— ピクトがついている製品は、ステンレス鋼製で耐食性に優れています。

刻印付 - 棚位置がわかりやすいように、棚柱に番号を刻印しています。棚板の上下移動が容易です。

表中の耐荷重は棚板1枚当り(棚受4ヶ使い)です。

ランブ印 ステンレス鋼製棚受 SPB-17R 17mmピッチ棚柱対応

試9 G 環境対応 SUS CAD



■特長

- 左図のような、取付ピッチが17mmの棚柱専用の棚受です。
- カバー(エラストマー/ブラック)付きで滑りにくく、ガラス棚板などに最適です。

■注意

下表の耐荷重は、棚板1枚当り(棚受4ヶ使い)の数値です。

注文コード	品番	材料	仕上
G 120-030-666	SPB-17R	ステンレス鋼(SUS304)	ヘアライン仕上
耐荷重N	耐荷重kgf	質量	1箱
294N	30kgf	5.5g	200ヶ
			1カートン
			2,000ヶ

【環境対応マークの見方】

G このマークの製品はRoHS指令に対応しています。



ホームページアドレス <http://www.sugatsune.co.jp/>
No.200-1カタログ