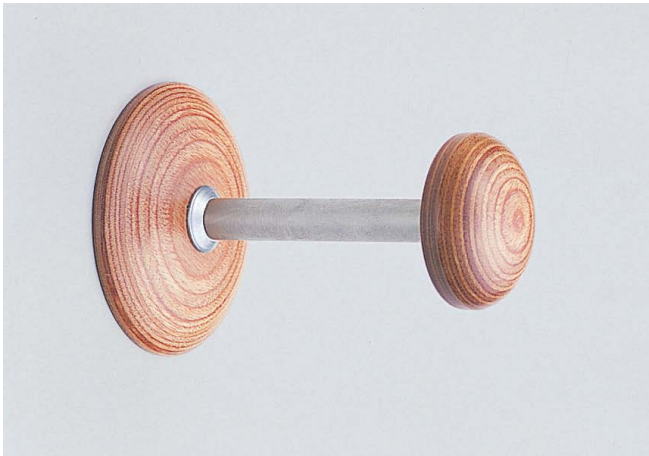


本カタログに掲載している製品内容は、部品としての品質範囲です。この部品を使用した最終製品の機能・性能・安全を保証するものではありません。

## ランプ印 スチールウッド 帽子掛 SW-B-135



### ■特長

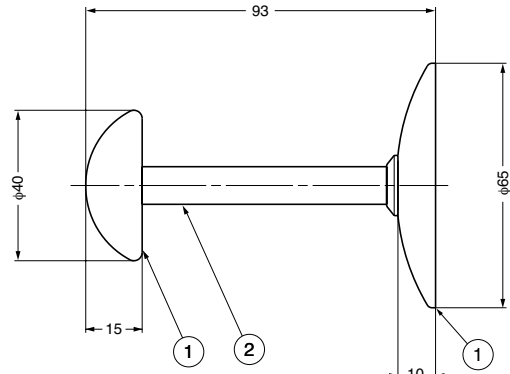
- 天然木でありながら耐水、耐熱、耐油性に優れ、強靱で摩耗が少ない特殊樹脂加工を施したスチールウッドを使用しています。
- 自然の木目が美しく、から拭きするとますます光沢がでます。汚れた場合、ワックスをつけて磨いてください。いつまでも美しくご使用いただけます。

### ■注意

天然木のため、色の濃淡、木目の模様は製品ごとに違います。ご使用の際は現品にてご確認ください。

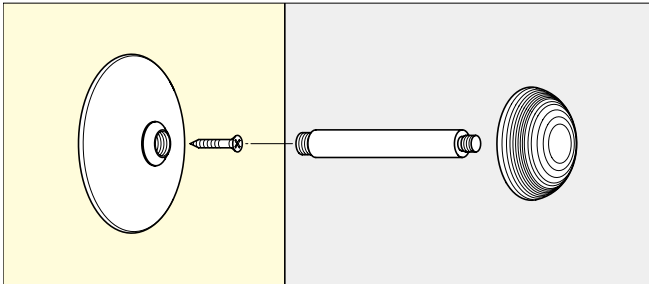
### ■付属品

十字穴付皿木ねじ3.1×20



No.	材料	仕上
①	天然木(特殊樹脂加工)	素地
②	黄銅(真鍮)	サチライトニッケルめっき

### ■取付方法



注文コード	品番	吊下荷重N	吊下荷重kgf	質量	1箱	1カートン
110-020-017	SW-B-135	68.6N	7kgf	100g	15ヶ	150ヶ

## ランプ印 スチールウッド 帽子掛 SW-B-75



写真は実際の製品の色と多少異なります。

### ■特長

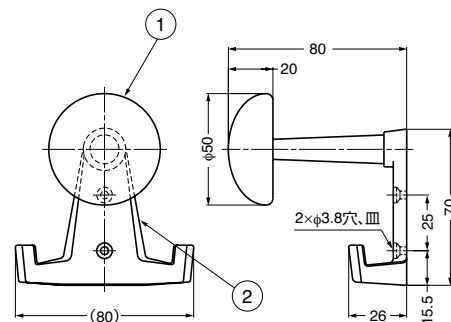
- 天然木でありながら耐水、耐熱、耐油性に優れ、強靱で摩耗が少ない特殊樹脂加工を施したスチールウッドを使用しています。
- 自然の木目が美しく、から拭きするとますます光沢がでます。汚れた場合、ワックスをつけて磨いてください。いつまでも美しくご使用いただけます。
- 本体はアルミ鋳物製で緑青調塗装を施した風格ある仕上りになっています。

### ■注意

天然木のため、色の濃淡、木目の模様は製品ごとに違います。ご使用の際は現品にてご確認ください。

### ■付属品

- 十字穴付丸皿木ねじ3.5×40 黒亜鉛めっき (2本)
- 十字穴付皿木ねじ3.1×20 頭部緑色 (2本)



No.	材料	仕上
①	天然木(特殊樹脂加工)	素地
②	アルミニウム合金	緑青調塗装

注文コード	品番	吊下荷重N	吊下荷重kgf	質量	1箱	カートン
110-020-100	SW-B-75	帽子掛部：49N、フック部：147N	帽子掛部：5kgf、フック部：15kgf	175g	5ヶ	50ヶ

【環境対応マークの見方】

このマークの製品はRoHS指令に対応しています。



ホームページアドレス <http://www.sugatsune.co.jp/>  
No.200-1カタログ