

本カタログに掲載している製品内容は、部品としての品質範囲です。この部品を使用した最終製品の機能・性能・安全を保証するものではありません。

ランプ印 スチールウッド 帽子掛 SW-B-90



■特長

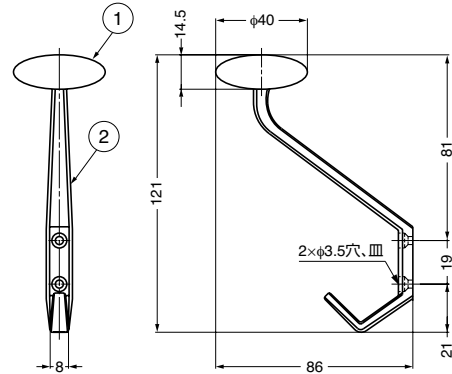
- 天然木でありながら耐水、耐熱、耐油性に優れ、強靱で摩耗が少ない特殊樹脂加工を施したスチールウッドを使用しています。
- 自然の木目が美しく、から拭きするとますます光沢がでます。汚れた場合、ワックスをつけて磨いてください。いつまでも美しくご使用いただけます。

■注意

天然木のため、色の濃淡、木目の模様は製品ごとに違います。ご使用の際は現品にてご確認ください。

■付属品

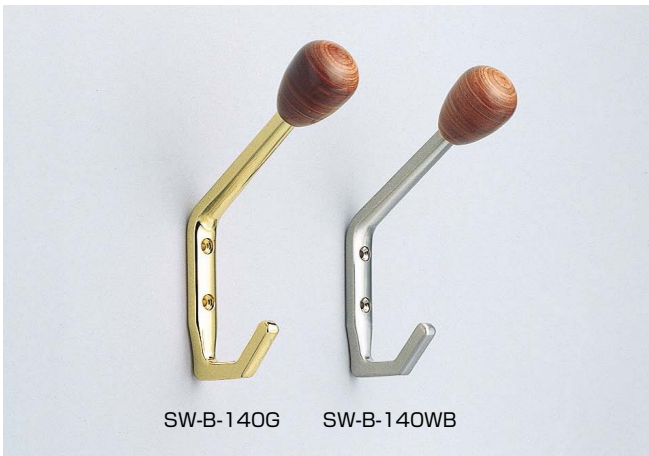
十字穴付皿木ねじ3.1×20



No.	材料	仕上
①	天然木 (特殊樹脂加工)	素地
②	黄銅 (真鍮)	サチライトニッケルめっき

注文コード	品番	吊下荷重N	吊下荷重kgf	質量	1箱	カートン
110-020-095	SW-B-90	帽子掛部：19.6N、フック部：98N	帽子掛部：2kgf、フック部：10kgf	73g	15ヶ	180ヶ

ランプ印 スチールウッド 帽子掛 SW-B-140



■特長

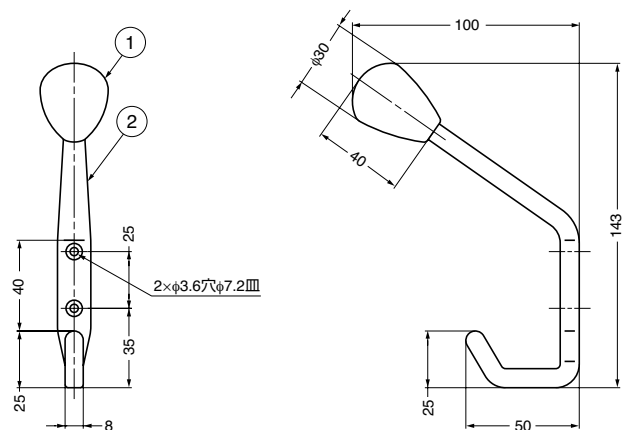
- 天然木でありながら耐水、耐熱、耐油性に優れ、強靱で摩耗が少ない特殊樹脂加工を施したスチールウッドを使用しています。
- 自然の木目が美しく、から拭きするとますます光沢がでます。汚れた場合、ワックスをつけて磨いてください。いつまでも美しくご使用いただけます。

■注意

天然木のため、色の濃淡、木目の模様は製品ごとに違います。ご使用の際は現品にてご確認ください。

■付属品

十字穴付丸皿木ねじ3.5×25



注文コード	品番	吊下荷重N	吊下荷重kgf	質量	1箱	カートン
110-020-106	SW-B-140G	帽子掛部：29.4N、フック部：147N	帽子掛部：3kgf、フック部：15kgf	165g	10ヶ	60ヶ
110-020-107	SW-B-140WB	帽子掛部：29.4N、フック部：147N	帽子掛部：3kgf、フック部：15kgf	165g	10ヶ	60ヶ

No.	記号	材料	仕上
①	-	天然木 (特殊樹脂加工)	素地
②	G	亜鉛合金 (ZDC)	ゴールド
②	WB	亜鉛合金 (ZDC)	ホワイトブロンズめっき

【環境対応マークの見方】

このマークの製品はRoHS指令に対応しています。



ホームページアドレス <http://www.sugatsune.co.jp/>
No.200-1カタログ