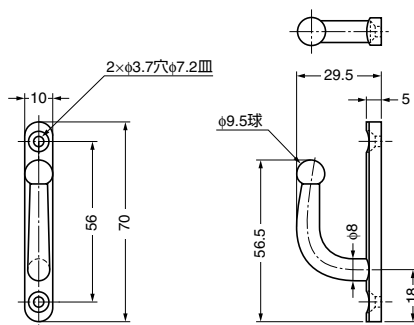


本カタログに掲載している製品内容は、部品としての品質範囲です。この部品を使用した最終製品の機能・性能・安全を保証するものではありません。

ランプ印 ステンレス鋼製房掛 KB-F-70



■特長

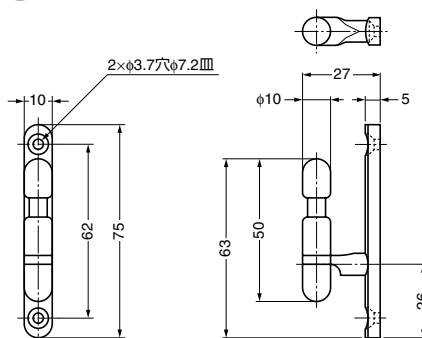
フックの先端が球状なので安心してご使用いただけます。

■付属品

十字穴付丸皿タッピンねじ
3.5×20 (ステンレス鋼)

注文コード	品番	材料	仕上	1箱
110-020-207	KB-F-70	受座: ステンレス鋼 (SUS303) フック部: ステンレス鋼 (SUS304)	鏡面研磨	5ヶ

ランプ印 ステンレス鋼製房掛 KB-F-75



■特長

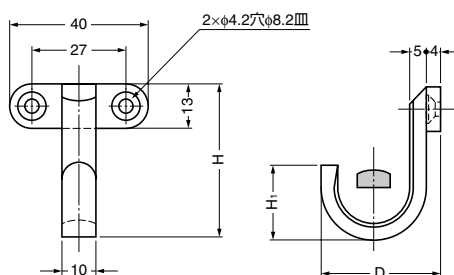
フックの先端が球状なので安心してご使用いただけます。

■付属品

十字穴付丸皿タッピンねじ
3.5×20 (ステンレス鋼)

注文コード	品番	材料	仕上	1箱
110-020-208	KB-F-75	受座、フック部: ステンレス鋼 (SUS303) 軸座: ステンレス鋼 (SUS304)	鏡面研磨	5ヶ

ランプ印 ステンレス鋼製フック KB-H型

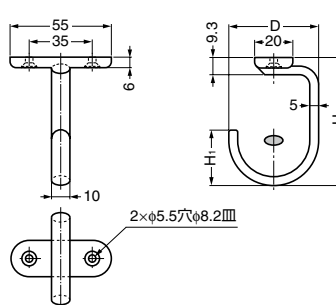


■付属品

十字穴付丸皿タッピンねじ
4×20 (ステンレス鋼)

注文コード	品番	材料	仕上	D	H	H ₁	吊下荷重N	吊下荷重kgf	1箱
110-029-076	KB-H-35	ステンレス鋼 (SUS303)	鏡面研磨	35	45	22	156.8N	16kgf	10ヶ
110-029-077	KB-H-40	ステンレス鋼 (SUS303)	鏡面研磨	40	50	25	156.8N	16kgf	10ヶ

ランプ印 ステンレス鋼製フック DS-H型



■特長

- 天井に取り付けできます。
- ステンレス鋼製で耐食性に優れています。

■付属品

十字穴付丸皿タッピンねじ
4×20 (ステンレス鋼)

注文コード	品番	材料	仕上	D	H	H ₁	吊下荷重N	吊下荷重kgf	1箱
110-020-205	DS-H-50	ステンレス鋼 (SUS303)	鏡面研磨	50	70	30	98N	10kgf	5ヶ
110-020-206	DS-H-60	ステンレス鋼 (SUS303)	鏡面研磨	60	100	40	98N	10kgf	5ヶ