

本カタログに掲載している製品内容は、部品としての品質範囲です。この部品を使用した最終製品の機能・性能・安全を保証するものではありません。

## ランプ印 ステンレス鋼 (SUS316相当品) 製フック EU型 PAT

試4

環境  
対応

SUS316

ねじ付

CAD

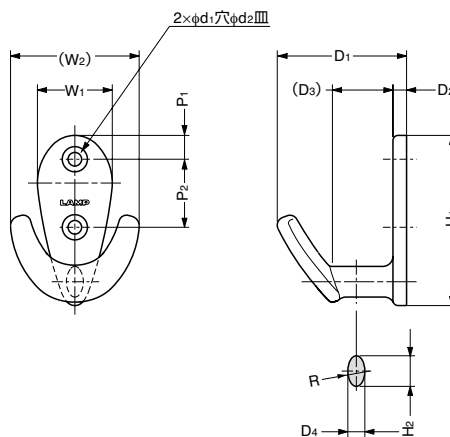


### ■特長

- 二股に分かれた先端部と首の部分もフックとして使えるため、1つで3つのものが掛けられます。
- 先端部に帽子などを掛けると、2点で支持するため安定して掛けることができます。

### ■付属品

- EU50：十字穴付丸皿木ねじ3.5×20 (ステンレス鋼) (2本)
- EU72：十字穴付丸皿木ねじ4.1×20 (ステンレス鋼) (2本)



注文コード	品番	材料	仕上	H <sub>1</sub>	H <sub>2</sub>	W <sub>1</sub>	W <sub>2</sub>	D <sub>1</sub>	D <sub>2</sub>	D <sub>3</sub>	D <sub>4</sub>	P <sub>1</sub>	P <sub>2</sub>	d <sub>1</sub>	d <sub>2</sub>	吊下荷重N	吊下荷重kgf	質量	1箱	1カートン
110-020-270	EU-50	ステンレス鋼 (SCS14)	鏡面研磨	50	9	22	38	38	4	17.8	5	7	20	4	4.7	196N	20kgf	42g	20ヶ	120ヶ
110-020-271	EU-72	ステンレス鋼 (SCS14)	鏡面研磨	72	14	32	56	52	6	23	8	10	34	4.6	8.6	294N	30kgf	118g	10ヶ	60ヶ

※SCS14はSUS316相当の鍍鋼材です。

## ランプ印 ステンレス鋼製フック EW型

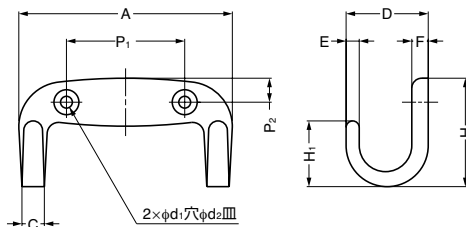
試4

環境  
対応

SUS

ねじ付

CAD



### ■付属品

- EW-65E：十字穴付丸皿木ねじ3.1×16 (ステンレス鋼)
- EW-80E：十字穴付丸皿木ねじ3.8×20 (ステンレス鋼)

注文コード	品番	材料	仕上	A	P <sub>1</sub>	C	D	E	F	P <sub>2</sub>	H	H <sub>1</sub>	d <sub>1</sub>	d <sub>2</sub>	吊下荷重N	吊下荷重kgf	質量	1箱	1カートン
110-026-002	EW-65E	ステンレス鋼 (SCS13)	鏡面研磨	65	36	6.5	25	4	5	7.3	33	20	3.6	7.6	196N	20kgf	52g	10ヶ	100ヶ
110-026-003	EW-80E	ステンレス鋼 (SCS13)	鏡面研磨	80	44	8	32	5	6	9	42	25	4.2	8.8	196N	20kgf	93g	10ヶ	100ヶ

※SCS13はSUS304相当の鍍鋼材です。

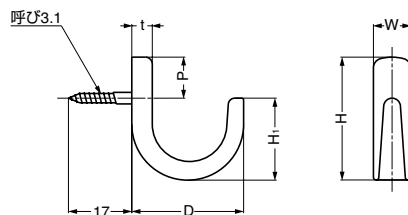
## ランプ印 ステンレス鋼製コート掛 C型

試4

環境  
対応

SUS

CAD



注文コード	品番	材料	仕上	D	W	H	H <sub>1</sub>	P	t	吊下荷重N	吊下荷重kgf	質量	1箱	1カートン	
110-026-010	CS-22	ステンレス鋼 (SUS304)	鏡面研磨	22	9	27	15	9	4	49	N	5kgf	10 g	30ヶ	600ヶ
110-026-011	CL-30	ステンレス鋼 (SUS304)	鏡面研磨	30	10	33	22	11	5	78.4N	8kgf	18.5g	20ヶ	400ヶ	