

本カタログに掲載している製品内容は、部品としての品質範囲です。この部品を使用した最終製品の機能・性能・安全を保証するものではありません。

ランプ印 ステンレス鋼製 バタフライフック® DZ-270 PAT



B 吊金具

ステンレスシリーズ可動フック



平面取付例



入隅取付例



出隅取付例

■特長

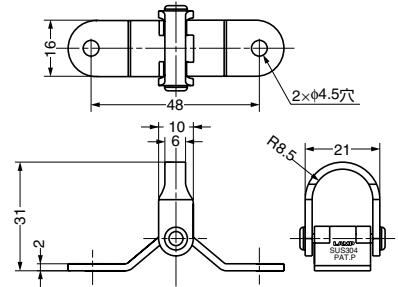
- 本体がヒンジ構造のため、平面、入隅、出隅など、場所を選ばずに取り付けできます。
- 縦横自由に使うことが可能です。

■注意

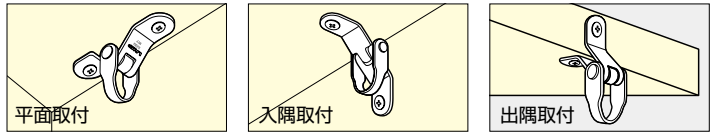
吊下荷重はフックそのものの強度を表す値で、取り付ける部分の材質や取付方法により異なります。この値は参考値です。実際の取り付けに際しては、事前の確認をお願いいたします。

■付属品

十字穴付トラスタッピンねじ  
4×12



■縦取付例



吊下荷重											
平面横取付時	平面縦取付時	出隅横取付時	出隅縦取付時	入隅横取付時	入隅縦取付時						
58.8N	6kgf	78.4N	8kgf	29.4N	3kgf	78.4N	8kgf	54.9N	5.6kgf	58.8N	6kgf

注文コード	品番	材料	仕上	質量	1箱	1カートン
110-020-248	DZ-270	ステンレス鋼 (SUS304)	バレル研磨	29g	50ヶ	500ヶ

ランプ印 ステンレス鋼製フック RF-D35 PAT



■特長

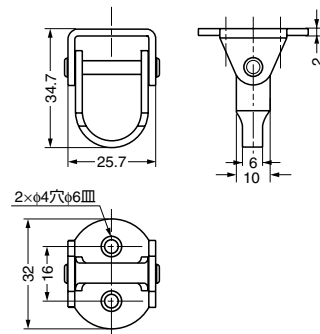
天井、壁などさまざまな場所に取り付けできます。

■注意

吊下荷重はフックそのものの強度を表す値で、取り付ける部分の材質や取付方法により異なります。この値は参考値です。実際の取り付けに際しては事前の確認をお願いいたします。

■付属品

十字穴付丸皿木ねじ3.5×16



注文コード	品番	材料	仕上	吊下荷重		質量	1箱	1カートン		
				平面横取付時	天井取付時					
110-020-249	RF-D35	ステンレス鋼 (SUS304)	バレル研磨	52N	5.3kgf	104N	10.6kgf	27g	50ヶ	400ヶ