

本カタログに掲載している製品内容は、部品としての品質範囲です。この部品を使用した最終製品の機能・性能・安全を保証するものではありません。

ランプ印 ステンレス鋼製ジャンボナス環フック JN-T100 2012年12月発売予定

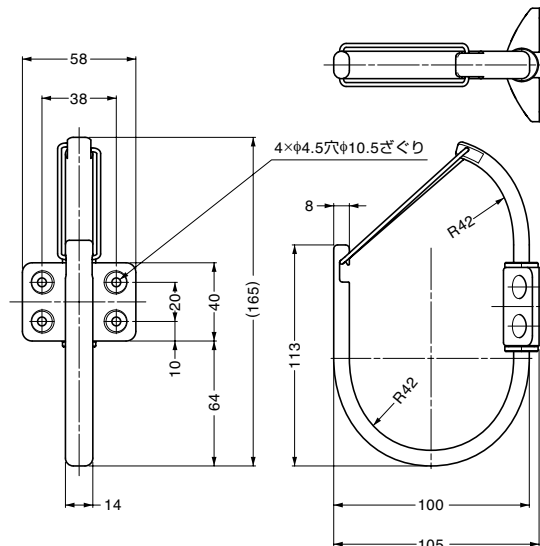
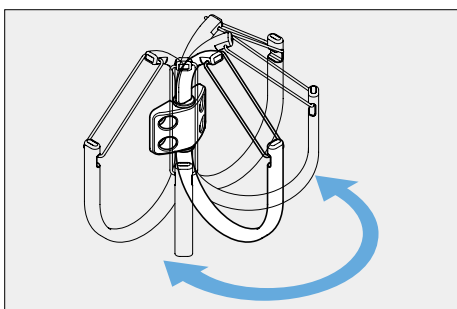


■特長

- フックは180°回転しますが、フリクション（抵抗機能）で振動による首振りを防止します。
- ナス環のように、掛けた物が外れにくいフックです。

■付属品

十字穴付トラスタッピンねじ4×20（ステンレス鋼）



注文コード	品番	材料	仕上	吊下荷重N	吊下荷重kgf	質量	1箱	1カートン
110-022-111	JN-T100	ステンレス鋼(SUS304)	鏡面研磨	98N	10kgf	355g	1ヶ	12ヶ

ランプ印 ステンレス鋼製フリクション式ジャンボフック JF-T型

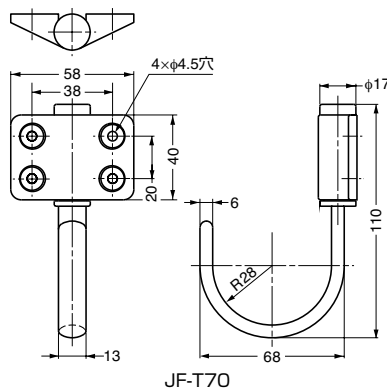
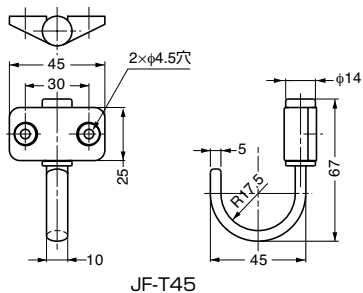


■特長

- フックが180°回転します。
- フリクション（抵抗機能）で、振動による首振りを防止します。

■付属品

十字穴付トラスタッピンねじ4×20（ステンレス鋼）



注文コード	品番	材料	仕上	吊下荷重N	吊下荷重kgf	質量	1箱
110-020-083	JF-T45	ステンレス鋼 (SCS13)	鏡面研磨	98N	10kgf	90g	10ヶ
110-020-084	JF-T70	ステンレス鋼 (SCS13)	鏡面研磨	98N	10kgf	225g	10ヶ

※SCS13はSUS304相当の鍍鋼材です。