

本カタログに掲載している製品内容は、部品としての品質範囲です。この部品を使用した最終製品の機能・性能・安全を保証するものではありません。

ランプ印 ステンレス鋼 (SUS316相当品) 製 ナス環フック EN-R80 PAT 試4 SUS316 CAD



閉じた時

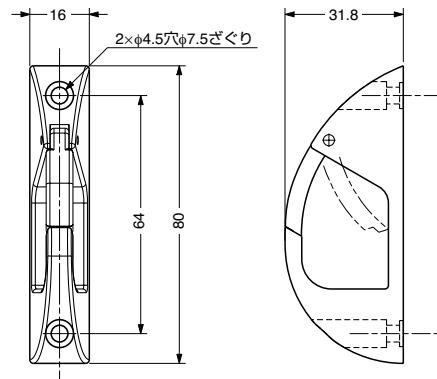
開いた時

■特長

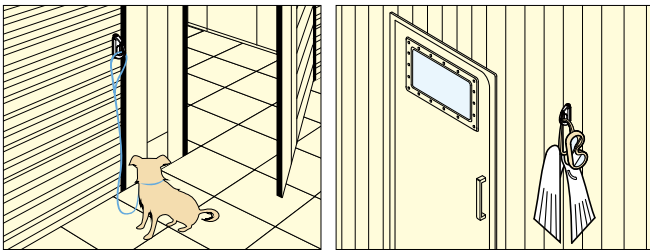
- 物を掛けるとワンタッチで開閉部がバネの力で閉まり、物が外れにくくなるナス環フックです。
- 船舶・住宅・商店等の屋外用のフックのほか、ペットをつなぎ止めるリードフックとしても最適です。
- ドアや窓の枠に取り付けられる、幅が狭いタイプです。
- 太さφ10までの鎖やロープが掛けられます。


■付属品

十字穴付なべタッピンねじ4×25



■使用例



注文コード	品番	材料	仕上	適合ロープ径	吊下荷重N	吊下荷重kgf	質量	1箱	1カートン
 110-020-025	EN-R80	ステンレス鋼 (SCS14)	鏡面研磨	φ10以下	196N	20kgf	85g	10ヶ	120ヶ

※SCS14はSUS316相当の鍍鋼材です。

ランプ印 ステンレス鋼 (SUS316相当品) 製 ナス環フック EN-K型 PAT 試4 SUS316 CAD



EN-K84

閉じた時

EN-K120

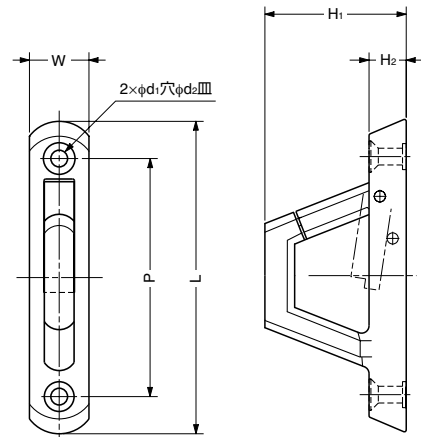
開いた時

■特長

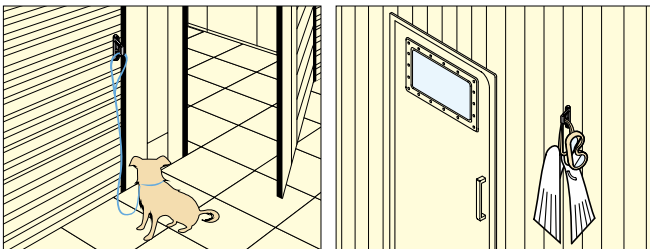
- 物を掛けるとワンタッチで開閉部がバネの力で閉まり、物が外れにくくなるナス環フックです。
- 船舶・住宅・商店等の屋外用のフックのほか、ペットをつなぎ止めるリードフックとしても最適です。
- ドアや窓の枠に取り付けられる、幅が狭いタイプです。
- EN-K84は太さφ10まで、EN-K120はφ20までの鎖やロープが掛けられます。



■付属品

十字穴付皿タッピンねじ4×25



■使用例



注文コード	品番	材料	仕上	L	P	H ₁	H ₂	W	d ₁	d ₂	適合ロープ径	吊下荷重N	吊下荷重kgf	質量	1箱	1カートン
 110-020-026	EN-K 84	ステンレス鋼 (SCS14)	鏡面研磨	84	64	38	10	16	4.5	8.5	φ10以下	196N	20kgf	92g	10ヶ	120ヶ
 110-010-109	EN-K120	ステンレス鋼 (SCS14)	鏡面研磨	120	96	54	12	22	5.4	10.5	φ20以下	588N	60kgf	280g	10ヶ	60ヶ

※SCS14はSUS316相当の鍍鋼材です。

【環境対応マークの見方】

 このマークの製品はRoHS指令に対応しています。