

本カタログに掲載している製品内容は、部品としての品質範囲です。この部品を使用した最終製品の機能・性能・安全を保証するものではありません。

ランプ印 ステンレス鋼 (SUS316相当品) 製 ナス環フック EN-R100F PAT **NEW** **SUS316**

B 吊金具

ステンレスシリーズ ナス環フック



閉じた時

開いた時



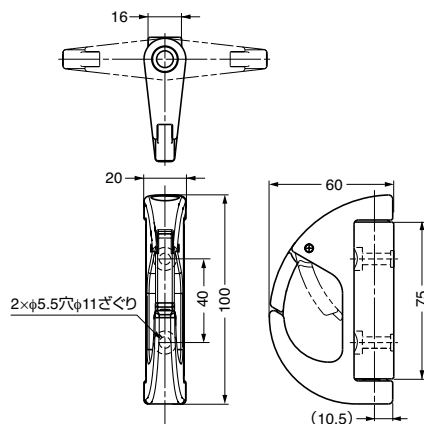
左右に90°回転

■特長

- 物を掛けるとワンタッチで開閉部がバネの力で閉まり、物が外れにくくなるナス環フックです。
- 船舶・住宅・商店等の屋外用のフックのほか、ペットをつなぎ止めるリードフックとしても最適です。
- 左右に90°回転します。
- 太さφ16までの鎖やロープが掛けられます。
- 使わない時は回転して折りたたむため、邪魔になりません。
- フリクション機能（摩擦抵抗）により左右のガタツキを防止します。

■付属品

十字穴付バインドタッピンねじ 5×30（ステンレス鋼）



注文コード	品番	材料	仕上	適合ロープ径	吊下荷重N	吊下荷重kgf	質量	1箱	1カートン
110-018-675	EN-R100F	ステンレス鋼 (SCS14)	鏡面研磨	φ16以下	588N	60kgf	350g	10ヶ	50ヶ

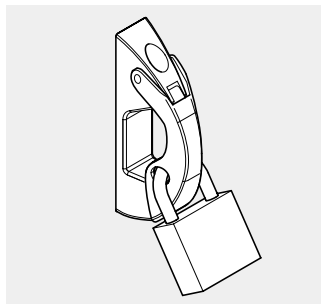
※SCS14はSUS316相当の鍍鋼材です。

ランプ印 ステンレス鋼 (SUS316相当品) 製 ナス環フック EN-R80-K PAT **2012年12月発売予定** **NEW** **試4** **SUS316**



閉じた時

開いた時



■特長

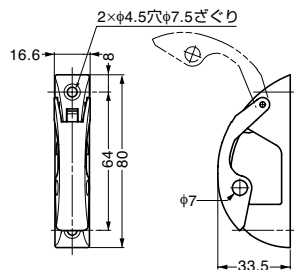
- ナス環タイプの先端部で、掛けたものが外れにくいフックです。
- フック部の穴に別売りの南京錠を取り付けることで盗難防止になります。
- 太さφ10までの鎖やロープが掛けられます。
- 幅が狭く、ドアや窓枠にも取り付けできます。
- ペット用のリードフックとして最適です。

■付属品

十字穴付なべタッピンねじ4×25（ステンレス鋼）

■推奨南京錠

PWL-30、PWL-30-B (P.610)



注文コード	品番	材料	仕上	適合ロープ径	錠穴径	吊下荷重N	吊下荷重kgf	質量	1箱	1カートン
110-022-201	EN-R80-K	ステンレス鋼 (SCS14)	鏡面研磨	φ10以下	φ7	196N	20kgf	120g	10ヶ	120ヶ

※SCS14はSUS316相当の鍍鋼材です。