

本カタログに掲載している製品内容は、部品としての品質範囲です。この部品を使用した最終製品の機能・性能・安全を保証するものではありません。

ツヴァイル Zwei L ステンレス鋼(SUS316)製 フック ZL-2103 PAT



B 吊金具

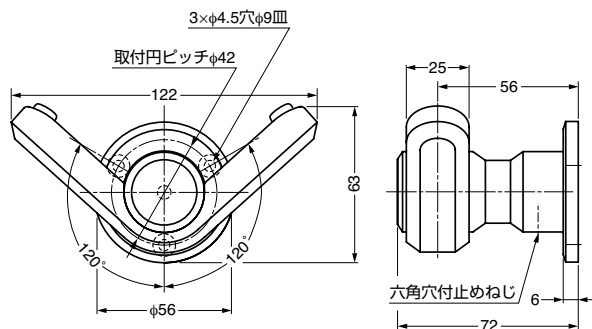


■特長

- 優れた耐食性を誇るステンレス鋼SUS316を使用しています。
- 仕上は最高級の「Zwei L仕上」を施しています。
Zwei L仕上: 極上の研磨技術により、品格のある「サテン」と、深遠な輝きの「ミラー」をコンビネーションした最高級の仕上げです。
- プラグが付属しているため、コンクリートにも取り付けできます。
- 取付ねじが外側から見えないように工夫しています。

■付属品

- 十字穴付皿木ねじ4.1×32 (ステンレス鋼)
- プラグ (木ねじ呼び4.1用、適用ドリル径φ6)
- 六角棒スパナ



注文コード	品番	材料	仕上
110-020-412	ZL-2103	ステンレス鋼 (SUS316)	Zwei L仕上

ツヴァイル Zwei L ステンレス鋼 (SUS316) 製 フック ZL-2104型 PAT.P

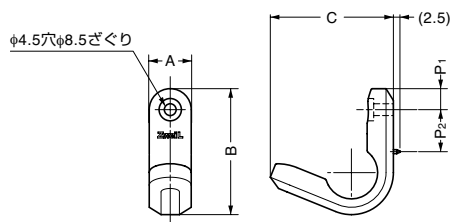


■特長

- 優れた耐食性を誇るステンレス鋼SUS316を使用しています。
- 仕上は最高級の「Zwei L仕上」を施しています。
Zwei L仕上: 極上の研磨技術により、品格のある「サテン」と、深遠な輝きの「ミラー」をコンビネーションした最高級の仕上げです。
- プラグが付属しているため、コンクリートにも取り付けできます。

■付属品

- 回転止め剣先ピン
- 十字穴付バインド頭木ねじ4.1×32 (ステンレス鋼)
- プラグ (木ねじ呼び4.1用、適用ドリル径φ6)



注文コード	品番	材料	仕上	A	B	C	P ₁	P ₂	耐荷重N	耐荷重kgf
110-022-199	ZL-2104-10	ステンレス鋼 (SUS316)	Zwei L仕上	10	29	29	5	7	160N	16.3kgf
110-022-200	ZL-2104-16	ステンレス鋼 (SUS316)	Zwei L仕上	16	47	47	8	10	475N	48.4kgf