

本カタログに掲載している製品内容は、部品としての品質範囲です。この部品を使用した最終製品の機能・性能・安全を保証するものではありません。

ツヴァイル Zwei L ステンレス鋼(SUS316)製 フック ZL-2101 PAT

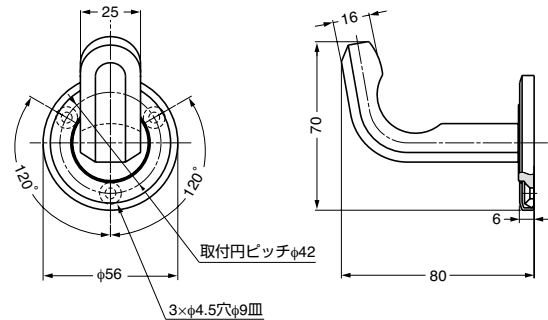


■特長

- 優れた耐食性を誇るステンレス鋼SUS316を使用しています。
- 仕上は最高級の「Zwei L仕上」を施しています。
Zwei L仕上: 極上の研磨技術により、品格のある「サテン」と、深遠な輝きの「ミラー」をコンビネーションした最高級の仕上げです。
- アンカープラグが付属しているため、コンクリート、ブロックやタイルなどの硬質壁にも取り付けできます。
- 取付ねじが外側から見えないように工夫しています。

■付属品

- 十字穴付皿木ねじ4.1×32 (ステンレス鋼)
- プラグ (木ねじ呼び4.1用、適用ドリル径φ6)



注文コード	品番	材料	仕上	耐荷重N	耐荷重kgf
110-020-400	ZL-2101	ステンレス鋼 (SUS316)	Zwei L仕上	359N	37kgf

ツヴァイル Zwei L ステンレス鋼(SUS316)製 フック ZL-2102 PAT

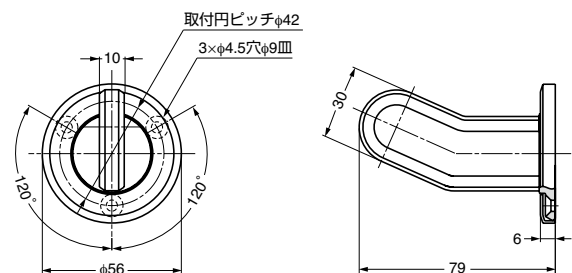


■特長

- 優れた耐食性を誇るステンレス鋼SUS316を使用しています。
- 仕上は最高級の「Zwei L仕上」を施しています。
Zwei L仕上: 極上の研磨技術により、品格のある「サテン」と、深遠な輝きの「ミラー」をコンビネーションした最高級の仕上げです。
- アンカープラグが付属しているため、コンクリート、ブロックやタイルなどの硬質壁にも取り付けできます。
- 取付ねじが外側から見えないように工夫しています。

■付属品

- 十字穴付皿木ねじ4.1×32 (ステンレス鋼)
- プラグ (木ねじ呼び4.1用、適用ドリル径φ6)



注文コード	品番	材料	仕上	耐荷重N	耐荷重kgf
110-020-401	ZL-2102	ステンレス鋼 (SUS316)	Zwei L仕上	294N	30kgf

【環境対応マークの見方】

このマークの製品はRoHS指令に対応しています。



ホームページアドレス <http://www.sugatsune.co.jp/>
No.200-1カタログ