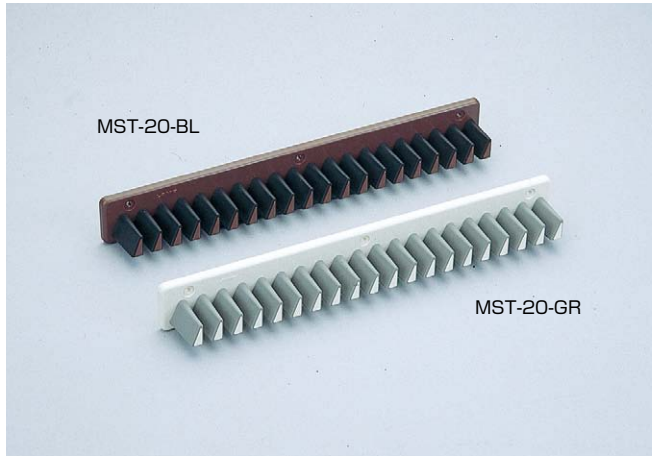


本カタログに掲載している製品内容は、部品としての品質範囲です。この部品を使用した最終製品の機能・性能・安全を保証するものではありません。

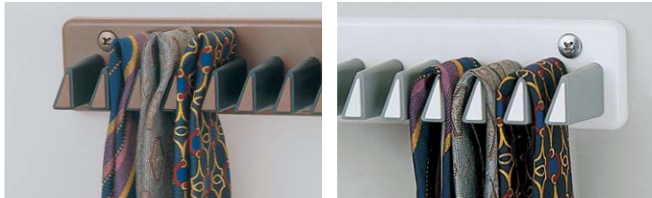
ランプ印 ネクタイ掛 MST-20型



MST-20-BL

MST-20-GR

■使用例



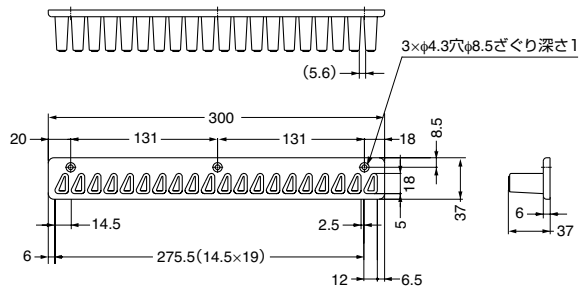
ネクタイの厚みが厚すぎたり薄すぎた時

■特長

- 従来のネクタイ掛にない機能的なデザインです。
- ネクタイの厚みに応じて2種類の掛け方ができます。
- ネクタイのスベリ止めとしてソフトなエラストマーを使用しています。

■付属品

十字穴付バインドタッピンねじ4×14 (ステンレス鋼)



部品名	材料
本体	ABS樹脂
スベリ止め	エラストマー (TPE)

注文コード	品番	本体色	スベリ止め色	吊下荷重N	吊下荷重kgf	質量	1箱	1カートン
110-025-304	MST-20BL	ブラウン	ブラック	アーム部1ヶ所当たり2.94N	アーム部1ヶ所当たり0.3kgf	105g	10本	120本
110-025-305	MST-20GR	アイボリー	グレー	アーム部1ヶ所当たり2.94N	アーム部1ヶ所当たり0.3kgf	105g	10本	120本

ランプ印 タイロック TR型



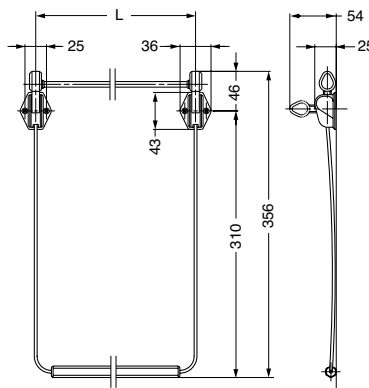
■特長

- ネクタイのおおりや、ズレを防止するバーが付いたネクタイ掛です。
- 操作はワンタッチです。
- 受注対応でご希望の長さの製品もできます。詳細は弊社営業担当者までお問い合わせください。

■付属品

十字穴付丸木ねじ3.1×16

■使用方法



注文コード	品番	材料	仕上/色	L	質量	1箱	1カートン
110-020-110	TR-300	ポリアミド(PA)およびポリアセタール(POM)/鋼	ブラウン/クロムめっき	300	180g	10ヶ	80ヶ
110-020-111	TR-350	ポリアミド(PA)およびポリアセタール(POM)/鋼	ブラウン/クロムめっき	350	195g	10ヶ	80ヶ
110-020-112	TR-400	ポリアミド(PA)およびポリアセタール(POM)/鋼	ブラウン/クロムめっき	400	205g	10ヶ	80ヶ