

本カタログに掲載している製品内容は、部品としての品質範囲です。この部品を使用した最終製品の機能・性能・安全を保証するものではありません。

## ランプ印 スライドコートハンガー UH型



### ■特長

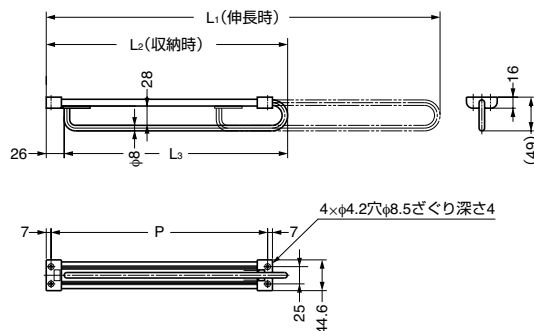
スペースが有効活用できる、スライド式のコートハンガーです。

### ■使用上の注意

最大吊下荷重以上の重さが加わると、操作力が著しく重くなることがあります。

### ■付属品

十字穴付タッピンねじ4×25 (ステンレス鋼)



部品名	材料	仕上/色
固定部	ポリアミド (PA)	ブラック
可動部	ポリエチレン (PE)	ブラック
本体	ステンレス鋼 (SUS304)	ヘアライン仕上
ハンガー部	鋼	クロムめっき

注文コード	品番	L <sub>1</sub>	L <sub>2</sub>	L <sub>3</sub>	P	最大吊下荷重N	最大吊下荷重kgf	質量	1箱	1カートン
110-021-045	UH-300	491	300	274	264	29.4N	3kgf	365g	5本	30本
110-021-046	UH-350	571	350	324	314	29.4N	3kgf	440g	5本	30本
110-021-047	UH-400	636	400	374	364	29.4N	3kgf	505g	5本	30本
110-021-048	UH-450	721	450	424	414	29.4N	3kgf	570g	5本	30本

## ランプ印 スライドコートハンガー ツルスター® TE700、TE800



### ■特長

- スペースが有効活用できる、スライド式のコートハンガーです。
- 押入れ、収納ユニット家具など、奥行の深い場所での使用に最適です。
- ブラケットの取り付けには、200mmの調整代があります。
- 取手部にもハンガーが掛けられ、着替えなどで便利にご利用いただけます。

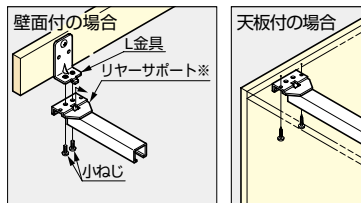
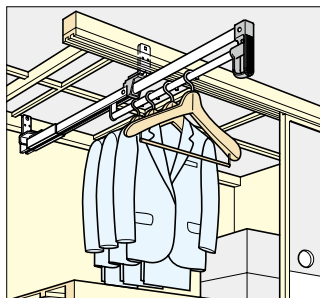
### ■注意

キャビネットの奥行は、TE700は700mm以上、TE800は800mm以上必要です。

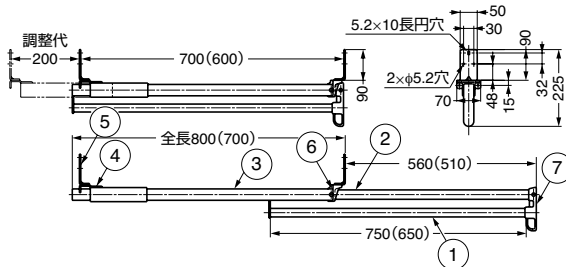
### ■付属品

十字穴付丸木ねじ4.5×20

### ■取付方法



壁面付、天板付のいずれも、奥側の取付例です。手前側も取り付け方は同様です。  
※印部はL金具の下面に当て、矢印のように少し前にずらしてから小ねじで止めます。



( ) 内寸法はTE700を示します。

注文コード	品番	全長	スライド量	ブラケット取付面 奥行寸法	最大吊下 荷重N	最大吊下 荷重kgf	質量	1箱	1カートン
110-020-147	TE-700	700	520	600~800	196N	20kgf	2.4kg	1本	6本
110-020-148	TE-800	800	570	700~900	196N	20kgf	2.7kg	1本	6本

No.	部品名	材料	仕上/色
①	ハンガーパイプ	鋼	クロムめっき
②	移動レール	鋼	クロムめっき
③	固定レール	鋼	焼付塗装/メタリックブラウン
④	リヤースポート	鋼	焼付塗装/メタリックブラウン
⑤	L金具	鋼	焼付塗装/メタリックブラウン
⑥	ガイドキャップ	アセチ	ブラック
⑦	取手	アセチ	ブラック