

本カタログに掲載している製品内容は、部品としての品質範囲です。この部品を使用した最終製品の機能・性能・安全を保証するものではありません。

ランプ印 リフトコートハンガー トールマン® TAT型 Tタイプ



写真はTAT-550R-Gと下記ブラケット TAB-Gの組み合わせです。

■特長

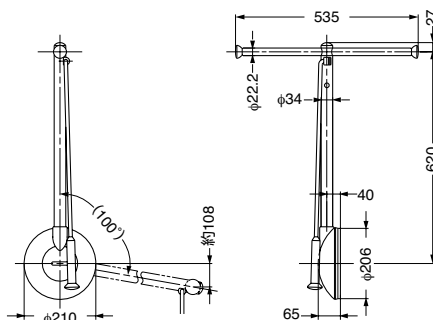
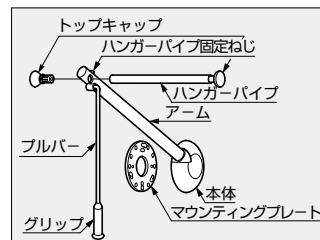
- グッドデザイン選定商品です。
- オプションのブラケットを使って、キャビネットの背板や壁に取り付けるタイプです。

■注意

P.184に掲載の注意をご確認ください。

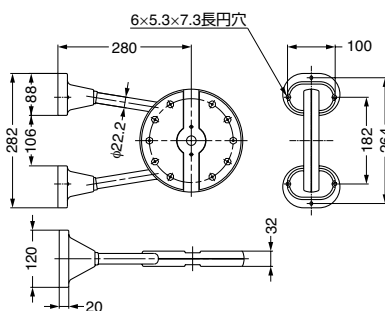
■付属品

皿木ねじ4.1×20



注文コード	品番	主材料	色	推奨吊下荷重N	推奨吊下荷重kgf	質量	1箱
110-020-164	TAT-550R-G	ポリスチレン (PS) / 鋼	グレー	39.2~49N	4~5kgf	4.5kg	1セット
110-020-166	TAT-550R-U	ポリスチレン (PS) / 鋼	アンバー	39.2~49N	4~5kgf	4.5kg	1セット

ランプ印 リフトコートハンガー トールマン® ブラケット TAB型



■特長

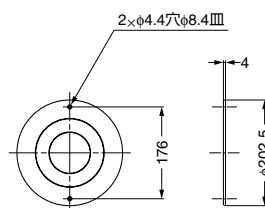
トールマンをキャビネットの背板や壁面などに取り付ける場合に使用します。

■付属品

- 木ねじ (6本)
- 皿ねじ (16本)

注文コード	品番	材料	仕上/色	質量	1箱
110-020-170	TAB-G	鋼およびポリスチレン (PS)	焼付塗装/グレー	1.5kg	1ヶ
110-020-171	TAB-U	鋼およびポリスチレン (PS)	焼付塗装/アンバー	1.5kg	1ヶ

ランプ印 リフトコートハンガー トールマン® ブラケット用カバー TAC型



■特長

ブラケットの化粧カバーです。

■付属品

- 皿ねじ (2本)

注文コード	品番	材料	仕上	質量	1箱
110-020-176	TAC-G	鋼	焼付塗装/グレー	0.21kg	1ヶ
110-020-177	TAC-U	鋼	焼付塗装/アンバー	0.21kg	1ヶ