

本カタログに掲載している製品内容は、部品としての品質範囲です。この部品を使用した最終製品の機能・性能・安全を保証するものではありません。

## ランプ印 リフトコートハンガー トールマン® TAS型 シングルタイプ



写真は右付仕様です。

### ■特長

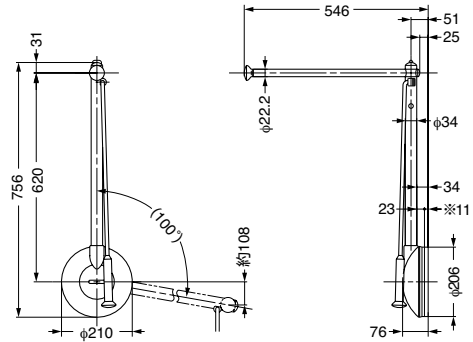
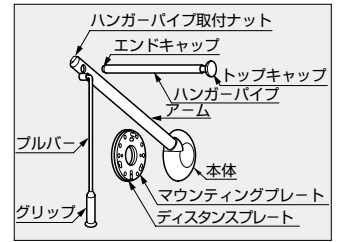
- キャビネット側板の片面に取り付けるタイプです。
- オプションのブラケットと組み合わせると、キャビネットの背板や壁に取り付けできます。
- 右付け、左付けの2タイプがあります。

### ■注意

左ページに掲載の注意をご確認ください。

### ■付属品

皿木ねじ4.1×32



※印はディスタンスプレートの厚さです。

注文コード	品番	仕様	主材料	色	推奨吊下荷重N	推奨吊下荷重kgf	質量	1箱
110-020-160	TAS-550R-G	右付け	ポリスチレン(PS)/鋼	グレー	39.2~49N	4~5kgf	4.5kg	1セット
110-020-161	TAS-550L-G	左付け	ポリスチレン(PS)/鋼	グレー	39.2~49N	4~5kgf	4.5kg	1セット
110-020-162	TAS-550R-U	右付け	ポリスチレン(PS)/鋼	アンバー	39.2~49N	4~5kgf	4.5kg	1セット
110-020-163	TAS-550L-U	左付け	ポリスチレン(PS)/鋼	アンバー	39.2~49N	4~5kgf	4.5kg	1セット

## ランプ印 リフトコートハンガー トールマン® TAW型 ダブルタイプ



### ■特長

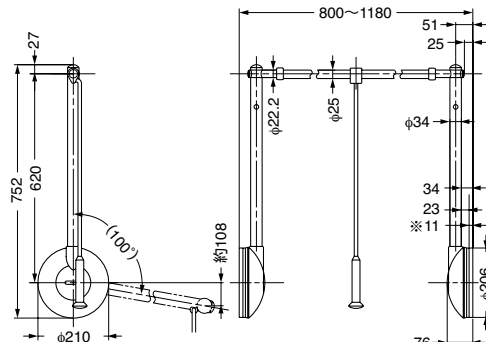
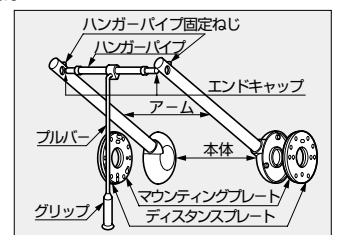
- キャビネット側板の両側に取り付ける幅広タイプです。
- オプションのブラケットと組み合わせると、キャビネットの背板や壁に取り付けできます。
- ハンガーパイプは伸縮式で、長さが調整できます。

### ■注意

- ハンガーパイプはカットできません。
- 左ページに掲載の注意をご確認ください。

### ■付属品

皿木ねじ4.1×32



※印はディスタンスプレートの厚さです。

注文コード	品番	主材料	色	推奨吊下荷重N	推奨吊下荷重kgf	質量	1箱
110-020-168	TAW-1200-G	ポリスチレン(PS)/鋼	グレー	68.6~78.4N	7~8kgf	11kg	1セット
110-020-169	TAW-1200-U	ポリスチレン(PS)/鋼	アンバー	68.6~78.4N	7~8kgf	11kg	1セット

【環境対応マークの見方】

このマークの製品はRoHS指令に対応しています。



ホームページアドレス <http://www.sugatsune.co.jp/>  
No.200-1カタログ