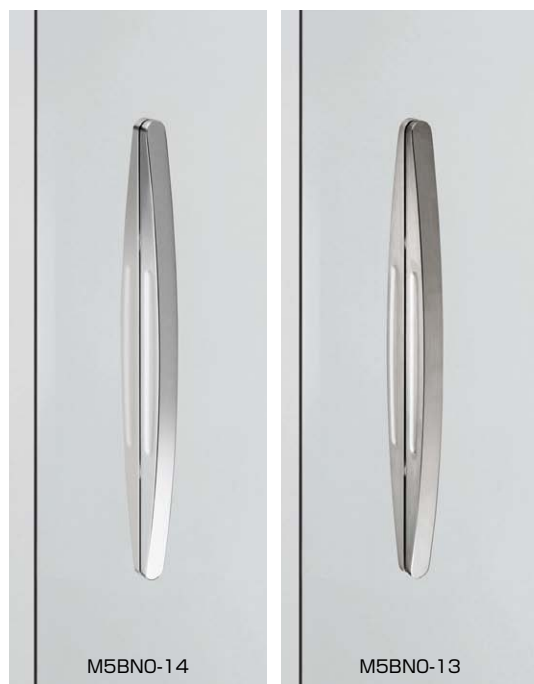


本カタログに掲載している製品内容は、部品としての品質範囲です。この部品を使用した最終製品の機能・性能・安全を保証するものではありません。

## ガラス扉用引手 M5BNO型

NEW 強化ガラス

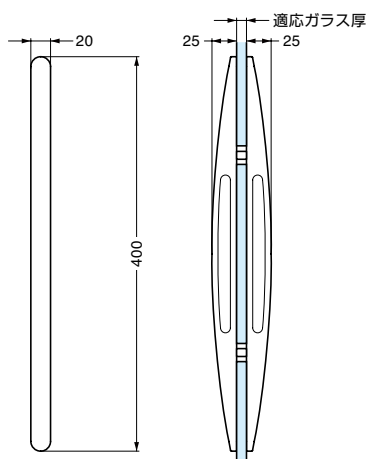


## ■特長

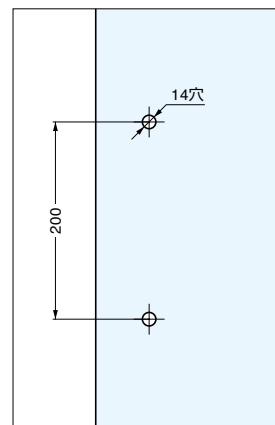
8、10、12mm厚ガラス扉用の引手です。

## ■付属品

樹脂ワッシャー



## ■取付加工図

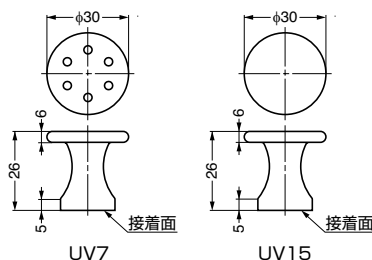


注文コード	品番	材料	仕上	質量	適応ガラス厚	1箱
100-022-891	M5BNO-14	アルミニウム合金	クロムめっき	1700g	8、10、12	1セット
100-022-895	M5BNO-13	アルミニウム合金	サテンステンレス調	1700g	8、10、12	1セット

輸入品のため、製品改良などにより予告なく寸法や材料の仕様変更を行う場合があります。念のため、現品にてご確認ください。

## UV接着用つまみ UV型

NEW 強化ガラス



## ■特長

UV接着用のつまみです。

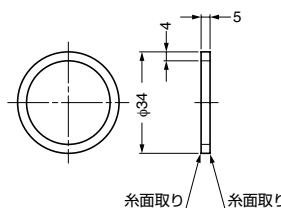
UV接着方法についてはNo.200カタログ、3/3巻P.48をご覧ください。

注文コード	品番	材料	仕上	1箱
100-022-882	UV7	ステンレス鋼 (SUS304)	—	1ヶ
100-022-883	UV15	ステンレス鋼 (SUS304)	—	1ヶ

輸入品のため、製品改良などにより予告なく寸法や材料の仕様変更を行う場合があります。念のため、現品にてご確認ください。

## ランプ型 ガラスパネル用マーカー GM-02

SUS 強化ガラス



## ■特長

- ガラスに取り付け、そこにガラスがあることを認識させるガラスパネル用マーカーです。
- ガラス用引手としてもご使用いただけます。
- 両面テープ付きで、ガラスに容易に取り付けできます。  
バリエーションがいのGM-01もあります。No.200カタログ、3/3巻、P.149をご覧ください。

注文コード	品番	材料
270-180-794	GM-02	ステンレス鋼 (SUS303)