

本カタログに掲載している製品内容は、部品としての品質範囲です。この部品を使用した最終製品の機能・性能・安全を保証するものではありません。

ガラスドア用ノブ 05030-31

強化ガラス

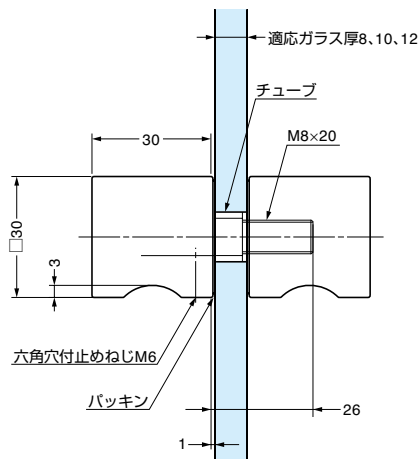


■特長

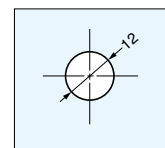
- シャワーブースなどのガラスドア用ノブです。
- 角部に丸みをつけたデザインです。

■付属品

- パッキン
- チューブ



■取付加工図



A
ハンドル

ガラス扉用ノブ

注文コード	品番	材料	仕上	適応ガラス厚	質量	1箱
100-016-943	05030-31	黄銅(真鍮)	クロムめっき	8、10、12	410g	1ヶ

輸入品のため、製品改良などにより予告なく寸法や材料の仕様変更を行う場合があります。念のため、現品にてご確認ください。

BMB 脱着錠シリーズ つまみ ダイジェスト ガラス扉用

BMB 脱着錠シリーズのガラス扉用つまみです。ガラス錠ハウジング 1271-200、1271-300と組み合わせて、両開き扉に使用します。

同シリーズにはガラス用と木板用のさまざまなタイプのシリンダー錠があります。

BMB 脱着錠シリーズの詳細はP.517をご覧ください。



つまみ 1271-500 (P.574)

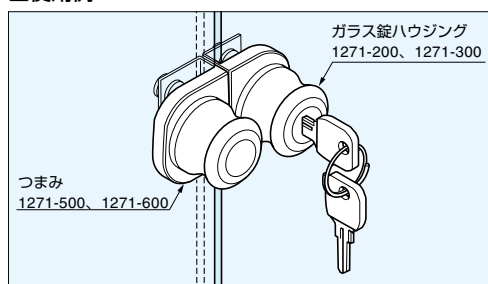


つまみ 1271-600 (P.574)



ガラス錠ハウジング 1271-200、1271-300 (P.567)

■使用例



ガラス錠ハウジング 1281-100 (P.568)



ガラス錠ハウジング 1281-400 (P.575)



ガラスプッシュ錠ハウジング 1241-000 (P.581)

輸入品のため、製品改良などにより予告なく寸法や材料の仕様変更を行う場合があります。念のため、現品にてご確認ください。

【環境対応マークの見方】

このマークの製品はRoHS指令に対応しています。

SUGATSUNE

ホームページアドレス <http://www.sugatsune.co.jp/>
No.200-1カタログ