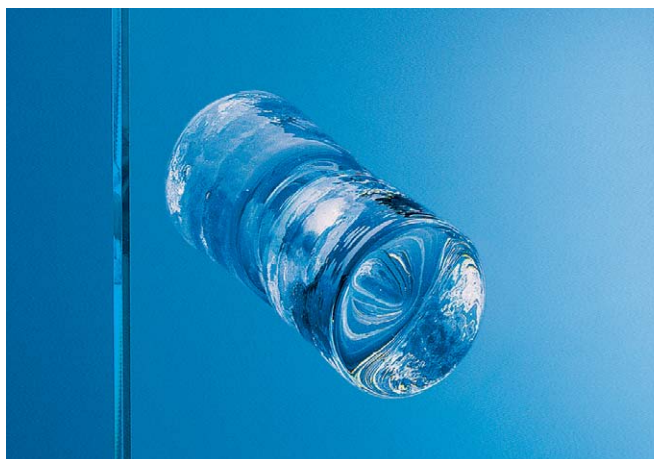


本カタログに掲載している製品内容は、部品としての品質範囲です。この部品を使用した最終製品の機能・性能・安全を保証するものではありません。

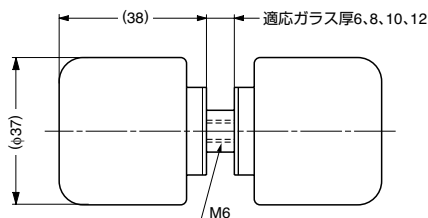
## DORMA ガラスドア用ノブ D08-040

強化ガラス

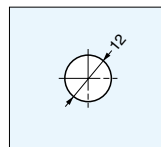


### ■注意

- 本製品は、材料にガラスを使用しています。ガラスの特性を考慮の上、取扱い、使用場所などをお選びください。
- ノブを連結するねじ（長ねじ）のかかり代が、左右均等になるよう取り付けてください。



### ■取付加工図



注文コード	品番	材料	仕上	適応ガラス厚
100-179-300	D08-040	ガラス	クリスタル	6、8、10、12

輸入品のため、製品改良などにより予告なく寸法や材料の仕様変更を行う場合があります。念のため、現品にてご確認ください。

## ガラスドア用ノブ 05007-31

強化ガラス



### ■特長

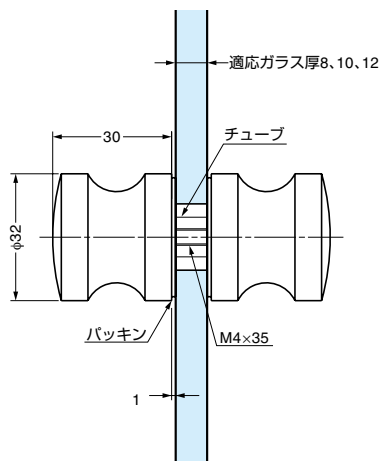
- シャワーブースなどのガラスドア用ノブです。
- 角部に丸みをつけたデザインです。

### ■注意

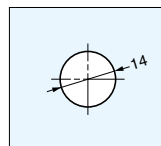
- ノブを連結するねじ（長ねじ）のかかり代が、左右均等になるよう取り付けてください。

### ■付属品

- パッキン
- チューブ



### ■取付加工図



注文コード	品番	材料	仕上	適応ガラス厚	質量	1箱
100-016-944	05007-31	黄銅（真鍮）	クロムめっき	8、10、12	321g	1ヶ

輸入品のため、製品改良などにより予告なく寸法や材料の仕様変更を行う場合があります。念のため、現品にてご確認ください。