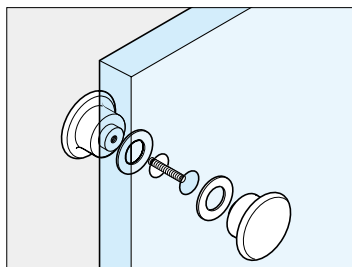


本カタログに掲載している製品内容は、部品としての品質範囲です。この部品を使用した最終製品の機能・性能・安全を保証するものではありません。

ランプ印 ガラス用つまみ GT-40CR



■取付仕様図



■特長

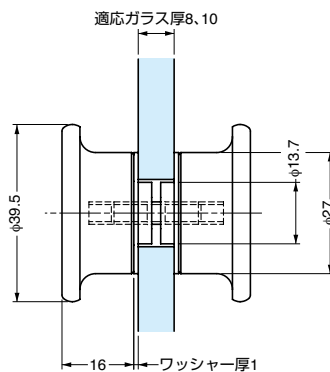
シャワーブースなどのガラス扉用つまみです。

■注意

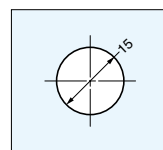
ノブを連結するねじ（長ねじ）のかかり代が、左右均等になるよう取り付けてください。

■付属品

- PVCワッシャー（2ヶ）
- 長ねじM5



■取付加工図



注文コード	品番	材料	仕上	適応ガラス厚	質量	1箱	1カートン
100-019-767	GT-40CR	黄銅（真鍮）	クロムめっき	8, 10	215g	6ヶ	48ヶ

ガラス用つまみ DG-BT型

強化ガラス

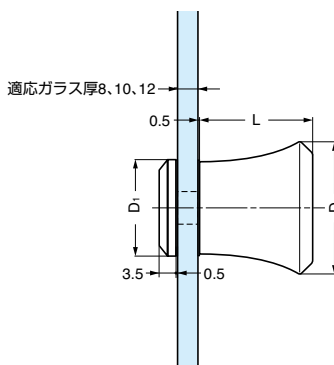


■特長

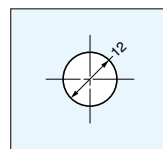
ガラス扉用のつまみです。

■付属品

- PVCワッシャー（2ヶ）
- PVCチューブ（1ヶ）



■取付加工図



注文コード	品番	材料	仕上	適応ガラス厚	D	D ₁	L
100-010-448	DG-BT30-CR	黄銅（真鍮）	クロムめっき	8, 10, 12	32	23.5	26.5
100-010-449	DG-BT30-SC	黄銅（真鍮）	サテックロムめっき	8, 10, 12	32	23.5	26.5
100-010-450	DG-BT40-CR	黄銅（真鍮）	クロムめっき	8, 10, 12	40	26	34.5
100-010-451	DG-BT40-SC	黄銅（真鍮）	サテックロムめっき	8, 10, 12	40	26	34.5

輸入品のため、製品改良などにより予告なく寸法や材料の仕様変更を行う場合があります。念のため、現品にてご確認ください。