

本カタログに掲載している製品内容は、部品としての品質範囲です。この部品を使用した最終製品の機能・性能・安全を保証するものではありません。



Zwei L

深く透明感のある「ミラー」の輝きと艶やかな「サテン」の光沢
Zwei Lichter^光を集束した至高の建築ハードウェア
Zwei L はスガツネのフラッグシップブランドです

動画をご覧ください
QRコード

ツヴァイル Zwei L ステンレス鋼 (SUS316) 製 ドアノブ ZL-1503型

SUS316 強化ガラス 環境対応 RoHS

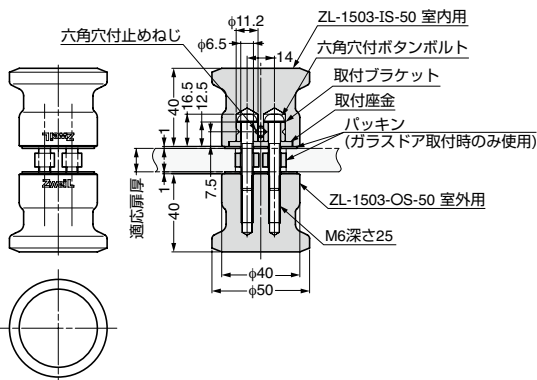


■特長

- 優れた耐食性を誇るステンレス鋼SUS316を使用しています。
- 仕上は最高級の「Zwei L仕上」を施しています。
Zwei L仕上：極上の研磨技術により、品格のある「サテン」と深遠な輝きの「ミラー」をコンビネーションした最高級の仕上げです。

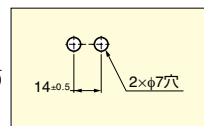
■付属品

- ドアノブ取付ボルトセット
- 六角棒スパナ
- パッキン



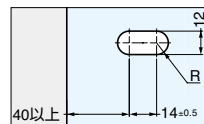
■取付加工図

(木・金属フレーム扉)



■取付加工図

(ガラス扉)



| 注文コード | 品番 | 仕様 | 材料 | 仕上 | 適応扉厚 |
|-------------|---------------|-----------------|-----------------|-----------|----------------------------|
| 100-170-788 | ZL-1503-IS-50 | 片面取付室内側 | ステンレス鋼 (SUS316) | Zwei L 仕上 | 木・金属扉：36~48、ガラス扉：6、8、10、12 |
| 100-170-787 | ZL-1503-OS-50 | 片面取付室外側 | ステンレス鋼 (SUS316) | Zwei L 仕上 | 木・金属扉：36~48、ガラス扉：6、8、10、12 |
| 100-011-032 | ZL-1503-WN-50 | 両面取付 (室内・室外セット) | ステンレス鋼 (SUS316) | Zwei L 仕上 | 木・金属扉：36~48、ガラス扉：6、8、10、12 |

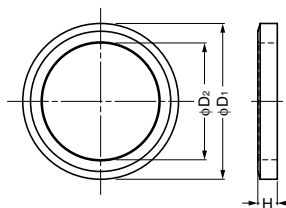
ツヴァイル Zwei L ステンレス鋼 (SUS316) 製 引手 ZL-2502型

SUS316 強化ガラス CAD



■特長

- 優れた耐食性を誇るステンレス鋼SUS316を使用しています。
- 仕上は最高級の「Zwei L仕上」を施しています。
Zwei L仕上：極上の研磨技術により、品格のある「サテン」と深遠な輝きの「ミラー」をコンビネーションした最高級の仕上げです。
- UV接着で取り付ける仕様のガラス用引手です。
UV接着方法についてはNo.200カタログ、3/3巻、P.48をご覧ください。



| 注文コード | 品番 | 材料 | 仕上 | D ₁ | D ₂ | H |
|-------------|------------|-----------------|-----------|----------------|----------------|----|
| 100-010-972 | ZL-2502-56 | ステンレス鋼 (SUS316) | Zwei L 仕上 | 56 | 38 | 6 |
| 100-010-973 | ZL-2502-80 | ステンレス鋼 (SUS316) | Zwei L 仕上 | 80 | 53 | 10 |