

本カタログに掲載している製品内容は、部品としての品質範囲です。この部品を使用した最終製品の機能・性能・安全を保証するものではありません。

DORMA マネットドアハンドル D8-29型、D8-21型

取説 SUS 強化ガラス

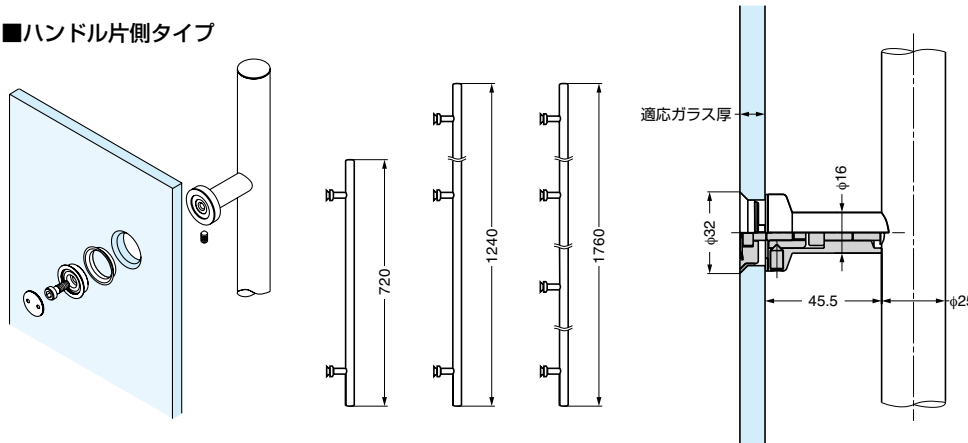
■特長

- マネットシステムと同じデザインのドアハンドルです。トータルコーディネートができます。
- 8mm、10mm、12mm厚のガラスに片側取付および、両側取付ができます。

マネットシステムには、ガラスパネルに取付可能なドアシステムをはじめ、壁面をガラスで構築するポイントフィックスなどもあります。No.200カタログ、3/3巻、P.52~65、P.714~725、P.134~135をご覧ください。

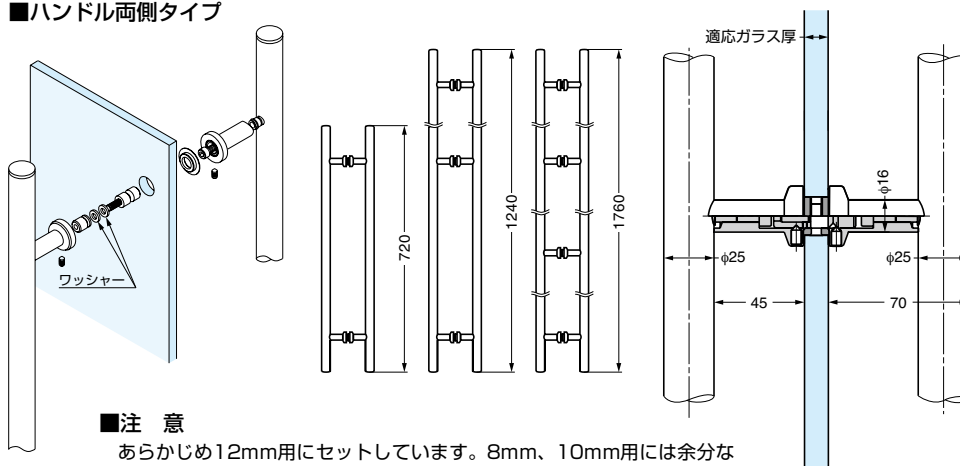


■ハンドル片側タイプ



注文コード	品番	材料	仕上	適応ガラス厚	全長
100-180-747	D8.29.271.700.99	ステンレス鋼	サテン仕上	8、10、12	720
100-180-748	D8.29.274.700.99	ステンレス鋼	サテン仕上	8、10、12	1240
100-180-749	D8.29.277.700.99	ステンレス鋼	サテン仕上	8、10、12	1760

■ハンドル両側タイプ



■注意

あらかじめ12mm用にセットしています。8mm、10mm用には余分なワッシャーを取り外してご使用ください。

注文コード	品番	材料	仕上	適応ガラス厚	全長
100-180-750	D8.21.270.700.99	ステンレス鋼	サテン仕上	8、10、12	720
100-180-751	D8.21.273.700.99	ステンレス鋼	サテン仕上	8、10、12	1240
100-180-752	D8.21.276.700.99	ステンレス鋼	サテン仕上	8、10、12	1760

輸入品のため、製品改良などにより予告なく寸法や材料の仕様変更を行う場合があります。念のため、現品にてご確認ください。