

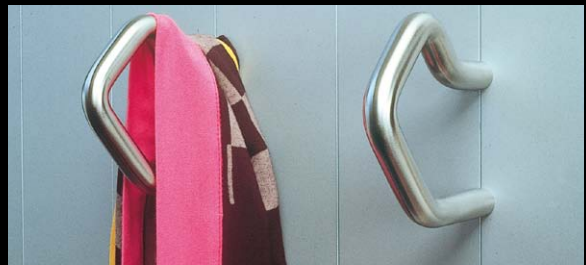
本カタログに掲載している製品内容は、部品としての品質範囲です。この部品を使用した最終製品の機能・性能・安全を保証するものではありません。

デザインはもとより品質を誇りたい

外力がかかり、経年劣化が激しい表面部に優れた耐食性を誇るステンレス鋼SUS316を使用しています。

SUS316は高い耐食性を持ち、海辺や湿気の多い場所など厳しい条件下においてより高い優位性を持っています。その上、修繕、維持の手間がかからず、長年にわたって仕上げの美しさを保てます。

- 全製品の表面部には一般的に使われているステンレス鋼SUS304と比べ高品質のSUS316を使用しています。
- 表面仕上げは熟練工により統一されたヘアライン仕上げとなっています。



d line ステンレス鋼 (SUS316) 製ドアハンドル 14-4652型、14-4654型

SUS316 CAD

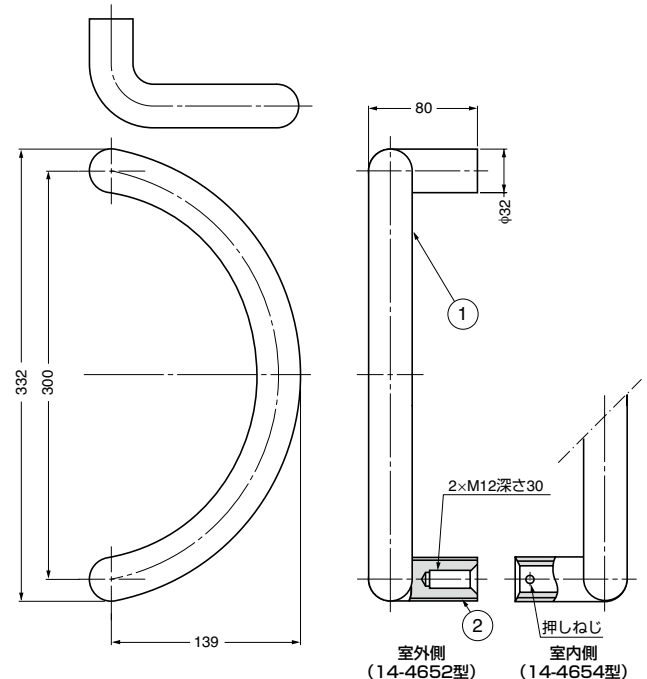


■特長

- 優れた耐食性を誇るステンレス鋼SUS316を使用しています。
- ガラスドア両面取付、木製ドア両面取付、木製ドア片面取付ができます。
P.137の用途別ドアハンドルセット品番表よりお選びください。

■注意

※室内側は両面取付の場合に使用します。



No.	部品名	材料	仕上
①	本体	ステンレス鋼 (SUS316)	ヘアライン仕上
②	インサート	アルミニウム合金	素地

品番	仕様	質量	1箱
14-4652-02-301	室外側	1510g	2ヶ
14-4654-02-301	※室内側	1510g	2ヶ

P.137の用途別ドアハンドルセット品番表をご確認の上、注文コードでご注文ください。

輸入品のため、製品改良などにより予告なく寸法や材料の仕様変更を行う場合があります。念のため、現品にてご確認ください。

【環境対応マークの見方】

このマークの製品はRoHS指令に対応しています。

SUGATSUNE

ホームページアドレス <http://www.sugatsune.co.jp/>
No.200-1カタログ