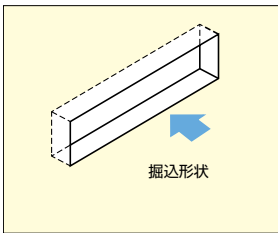


本カタログに掲載している製品内容は、部品としての品質範囲です。この部品を使用した最終製品の機能・性能・安全を保証するものではありません。

ランプ印 スチールウッド掘込取手 SW-F型

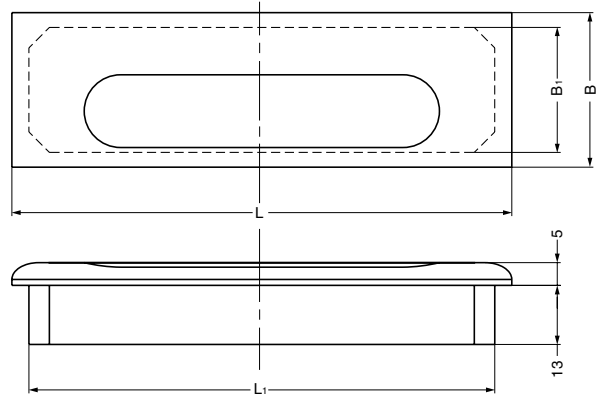


■特長

- 天然木でありながら耐水、耐熱、耐油性に優れ、強靱で摩耗が少ない特殊樹脂加工を施したスチールウッドを使用しています。
 - 本品は手掛かりがあります。
- スチールウッドを使用したつまみもあります。P.125をご覧ください。

■注意

天然木のため、色の濃淡、木目の模様は製品ごとに違います。ご使用の際は現品にてご確認ください。



	注文コード	品番	材料	仕上	L	L ₁	B	B ₁	質量	1箱
	100-010-216	SW-F-110	天然木(特殊樹脂加工)	素地みがき	110	102.5	34	27.5	50g	20ヶ
	100-010-217	SW-F-140	天然木(特殊樹脂加工)	素地みがき	140	130.5	40	33.5	70g	12ヶ

ランプ印 白木引手 SU-T型

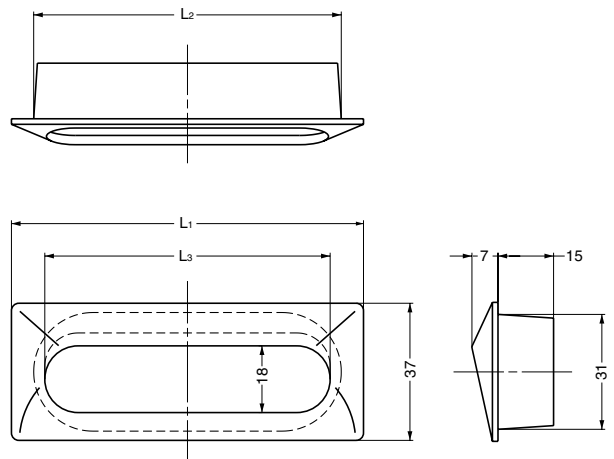


■特長

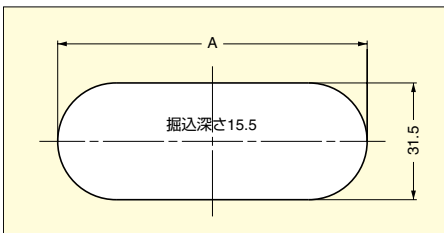
- 天然木を使用した掘込引手です。
 - 本品は手掛かりがあります。
 - 取り付ける場所に合わせて、お好みの色に塗装できます。
 - 特注仕上げも可能です。弊社営業担当者までお問い合わせください。
- 同じデザインのつまみもあります。P.125をご覧ください。

■注意

天然木のため、色の濃淡や模様はそれぞれ違います。ご使用の際は、現品にてご確認ください。



■取付加工図



	注文コード	品番	材料	仕上	L ₁	L ₂	L ₃	A	質量	1箱	1カートン
	100-012-878	SU-T75	楓	素地	75	63	58	63.5	14g	25ヶ	250ヶ
	100-012-879	SU-T95	楓	素地	95	83	77	83.5	17g	20ヶ	200ヶ
	100-012-880	SU-T115	楓	素地	115	103	95	103.5	24g	15ヶ	150ヶ

【環境対応マークの見方】

このマークの製品はRoHS指令に対応しています。



ホームページアドレス <http://www.sugatsune.co.jp/>
No.200-1カタログ