

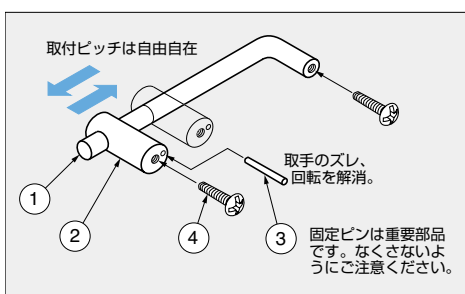
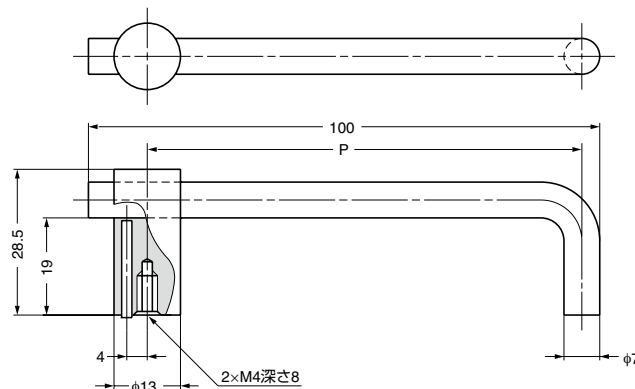
本カタログに掲載している製品内容は、部品としての品質範囲です。この部品を使用した最終製品の機能・性能・安全を保証するものではありません。

ランプ印 **フリーピッチハンドル FK-100型** プリスターバック入



■特長

- 取付場所に合わせてピッチを自由に調節できます。
- ピッチが自由に調節できるため、現在使用しているハンドルとの交換が簡単にできます。(ただし、取付ねじがM4用の場合です。)



- (1)ハンドルの取付面は鋼板か硬質樹脂など硬い素材をご使用ください。固定ピンが十分効かず取手部がゆるんで外れる場合があります。
- (2)取付ねじは使用中ゆるむことがないように、しっかり締め込んでください。ねじがゆるむと、取手部が外れる場合があります。

No.	部品名	個数
①	取手部	1ヶ
②	支柱	1ヶ
③	固定ピン	1ヶ
④	取付ねじ	2ヶ

注文コード	品番	材料	仕上	P	質量	1箱	1カートン
100-010-363	FK-100WW-P	黄銅 (真鍮)	ホワイ Bronzeめっき	20~85	60g	5ヶ	150ヶ
100-010-359	FK-100GBGB-P	黄銅 (真鍮)	銅 Bronzeめっき	20~85	60g	5ヶ	150ヶ

ランプ印 **フリーピッチハンドル KM-96型**

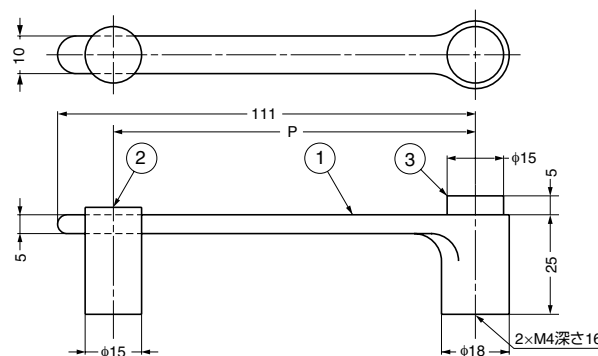


■特長

ハンドル受けがスライドするため、取付ねじのピッチが調節できます。

■付属品

十字穴付トラス小ねじM4×30



No.	部品名
①	ハンドル
②	ハンドル受け
③	ボタン (固定タイプ)

注文コード	品番	材料	仕上	P	質量	1箱	1カートン
100-010-618	KM-96SN	亜鉛合金 (ZDC)	サテンニッケルめっき、クリアー焼付	26.5~98.5	174g	30ヶ	60ヶ
100-010-617	KM-96SG	亜鉛合金 (ZDC)	サテンゴールドめっき、クリアー焼付	26.5~98.5	174g	30ヶ	60ヶ

【環境対応マークの見方】

このマークの製品はRoHS指令に対応しています。



ホームページアドレス <http://www.sugatsune.co.jp/>  
No.200-1カタログ