

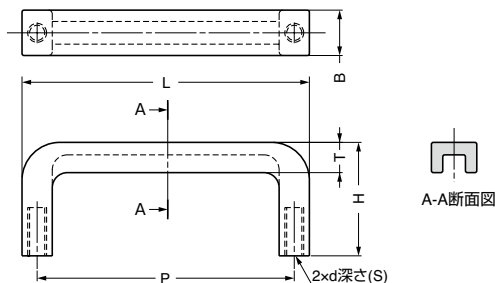
本カタログに掲載している製品内容は、部品としての品質範囲です。この部品を使用した最終製品の機能・性能・安全を保証するものではありません。

角型取手 AKH型

CAD



■特長
各種機器に調和するシンプルなデザインです。



A
ハンドル

ハンドル

注文コード	品番	材料	仕上	L	H	B	T	P	d	S	質量	1箱
100-019-803	AKH-76	亜鉛合金 (ZDC)	クロムめっき	76	30	12	8	68	M5	8	55g	50ヶ
100-019-799	AKH-108	亜鉛合金 (ZDC)	クロムめっき	108	30	14	8	100	M5	8	80g	30ヶ
100-019-802	AKH-120	亜鉛合金 (ZDC)	クロムめっき	120	40	16	10	110	M6	8	130g	20ヶ
100-019-801	AKH-130	亜鉛合金 (ZDC)	クロムめっき	130	40	16	10	120	M6	8	145g	20ヶ
100-010-575	AKH-200	亜鉛合金 (ZDC)	クロムめっき	200	50	18	12	188	M8	10	250g	30ヶ

ランプ印 ハンドル TMH型 PAT

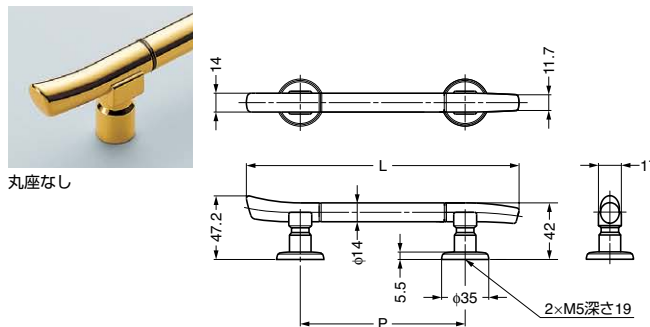


写真は丸座 (別売品) をつけた製品です。

■特長
●桃山文化の豪華華麗な伝統美を現代空間に取り入れることをコンセプトとした「たまづき」は日本建築の欄干や飾り金具をモチーフとしく流水文>の流れるイメージをライン形状にデザインした、人に安らぎを与えるシリーズです。
●24K金めっき仕上で高級感のあるハンドルです。

■付属品
十字穴付トラス小ねじM5×45 (ステンレス鋼)

■別売品
丸座 TMH-M35
たまづきシリーズのつまみ (P.111)、ドアハンドル (P.148)、レバーハンドル (No.200カタログ、2/3巻、P.607) もあります。



■丸座 (別売品)

注文コード	品番	材料	仕上	質量
100-010-736	TMH-M35	黄銅 (真鍮)	24K金めっきクリアー	28g

■本体

注文コード	品番	材料	仕上	L	P	質量
100-010-732	TMH-96	黄銅 (真鍮)	24K金めっきクリアー、黒ニッケルめっきクリアー (リング)	176	96	259g
100-010-733	TMH-128	黄銅 (真鍮)	24K金めっきクリアー、黒ニッケルめっきクリアー (リング)	208	128	280g
100-010-734	TMH-160	黄銅 (真鍮)	24K金めっきクリアー、黒ニッケルめっきクリアー (リング)	240	160	301g
100-010-735	TMH-192	黄銅 (真鍮)	24K金めっきクリアー、黒ニッケルめっきクリアー (リング)	272	192	320g

【環境対応マークの見方】
G このマークの製品はRoHS指令に対応しています。



ホームページアドレス <http://www.sugatsune.co.jp/>
No.200-1カタログ