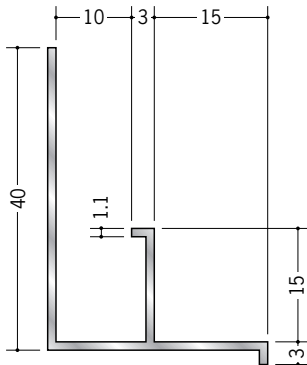


# スパンドレルSK 部材

## SKタイプ入隅

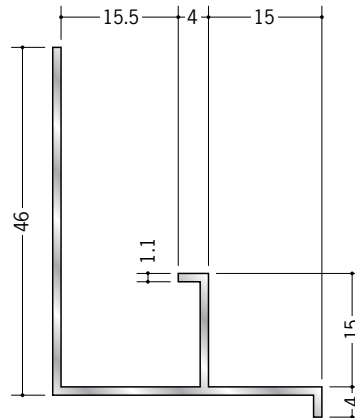
**59086**

アルミ入隅10  
(SK-51~55用)  
3m/焼付塗装



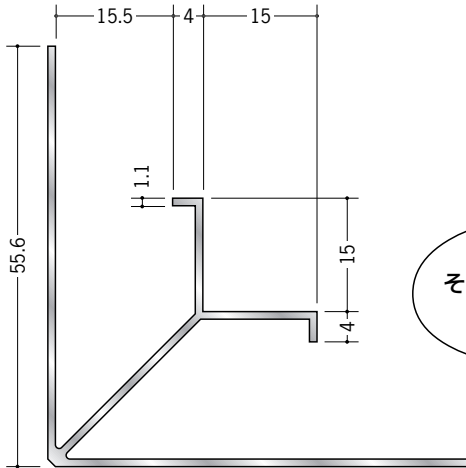
**59088**

アルミF型入隅15  
3m/焼付塗装



**59069**

アルミ入隅15型  
3m/焼付塗装



SK-12、23、30用の  
出隅・入隅は、  
お問い合わせ下さい。

規格色は、24色(457ページ)！  
その他にご指定頂いた色で塗装致します。  
納期はご発注頂いて1週間程度で  
お届け致します。

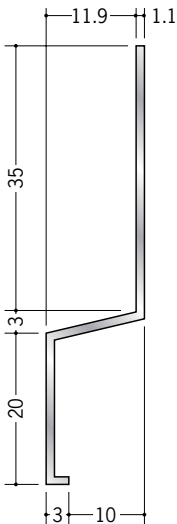


水切のR加工については、  
制限がありますので、  
お問い合わせ下さい。

## SKタイプ水切

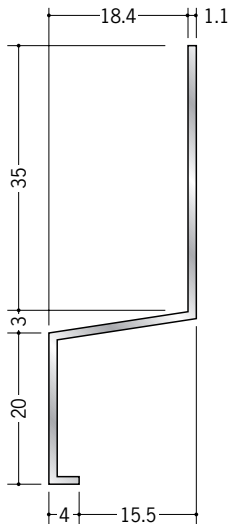
**59082**

アルミ水切10 (SK-51~55用)  
3m/焼付塗装



**59085**

アルミ水切15  
3m/焼付塗装



**59083**

アルミ水切A  
3m/焼付塗装

