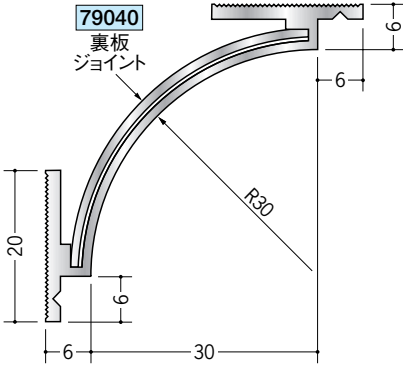


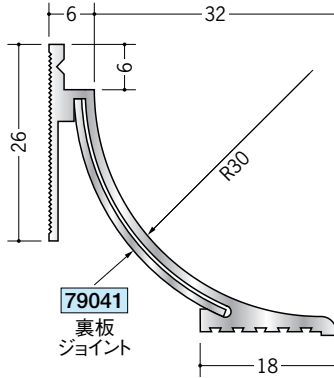
アルミ クリーンルーム用ボーダー

6mmボード用 30Rタイプ

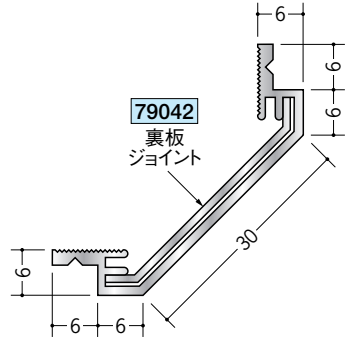
55046 アルミCR-1 (廻り縁・入隅)
3m/アルマイトシルバー



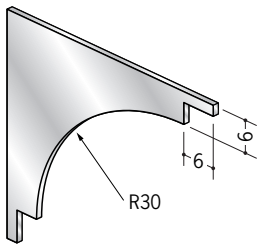
55047 アルミCR-2 (巾木)
3m/アルマイトシルバー



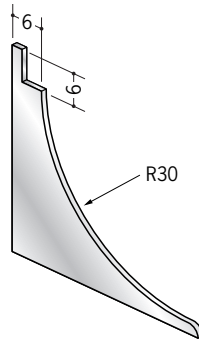
55048 アルミCR-3 (出隅)
3m/アルマイトシルバー



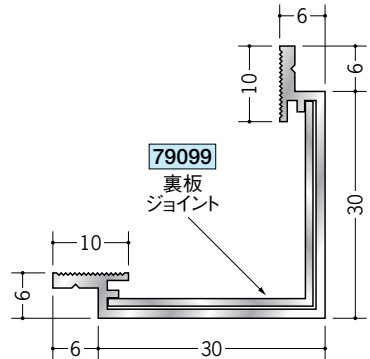
79051 アルミCR-1 サイドキャップ
アルマイトシルバー/t=1.0mm



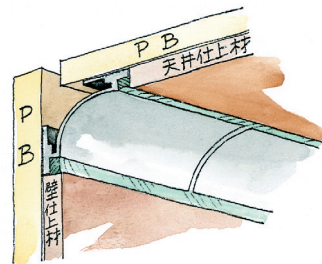
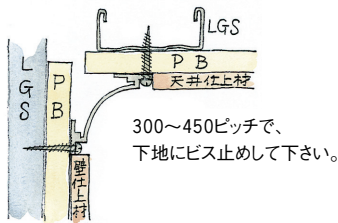
79052 アルミCR-2 サイドキャップ
アルマイトシルバー/t=1.0mm



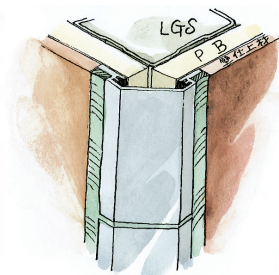
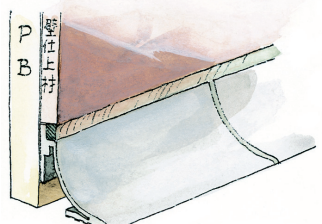
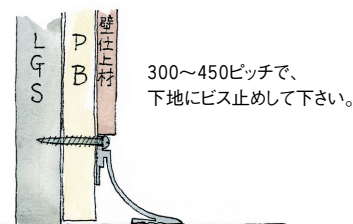
55172 アルミAD-2 (出隅)
3m/アルマイトシルバー



ジョイントは、直材を
ご注文の際ご用命下さい。



ボーダーのジョイント部は、目地をとり、裏板ジョイントをコーキング受けにしてコーキング剤を充填して下さい。ビスを打った目地部にも、コーキング剤を充填して下さい。



アルミ製品は、1本からカラー仕上げ (焼付塗装) が可能です。