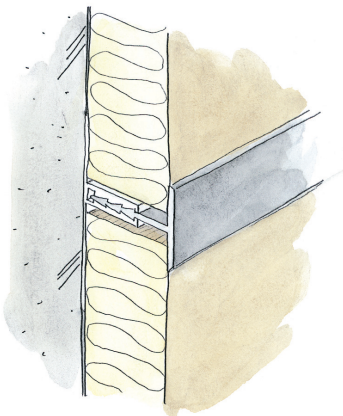
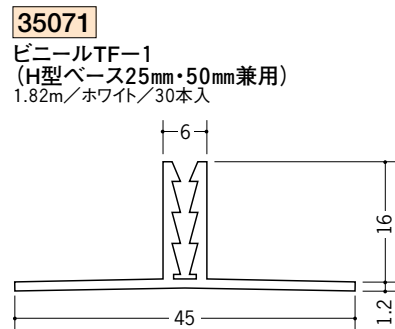
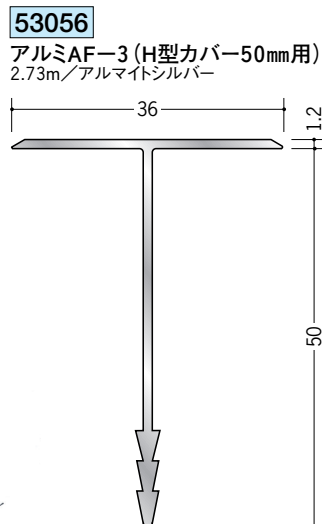
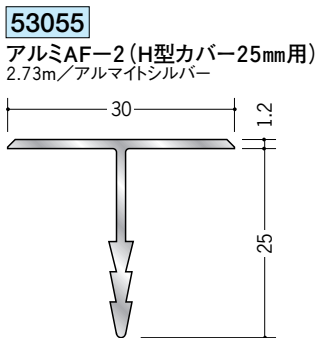
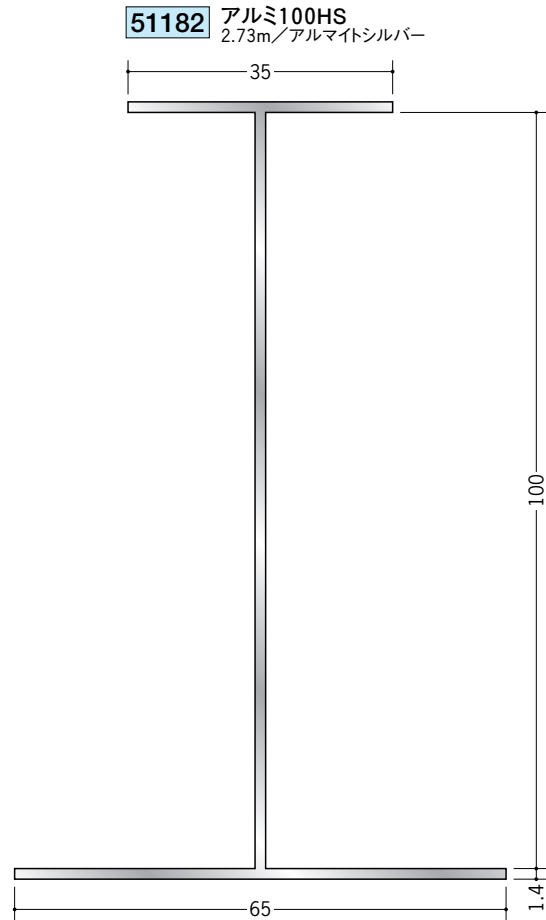
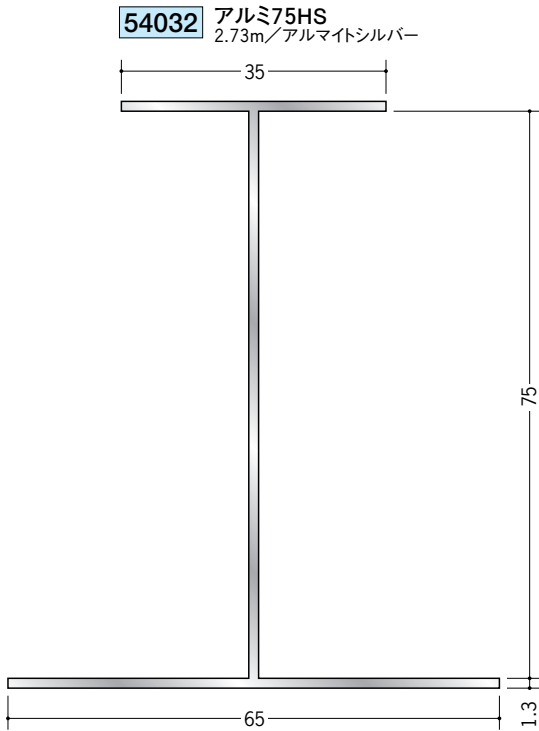


アルミ 断熱材用ジョイナー H型



カンゴウ
 嵌合式のジョイナーは、
 ベースの取付け→断熱材の取付け
 →カバーをはめ込む の手順で
 カンタン施工です。

アルミ製品は、1本からカラー仕上げ(焼付塗装)が可能です。