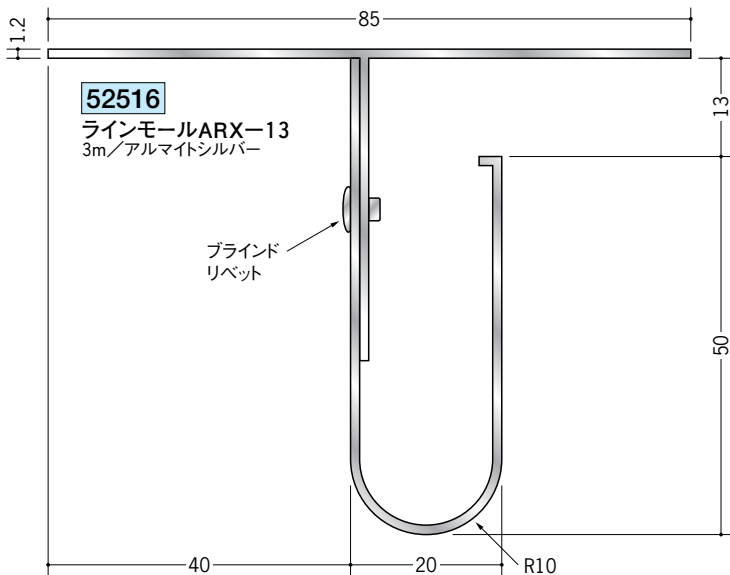
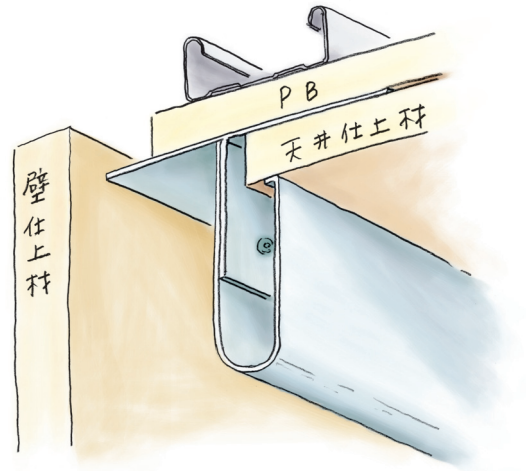
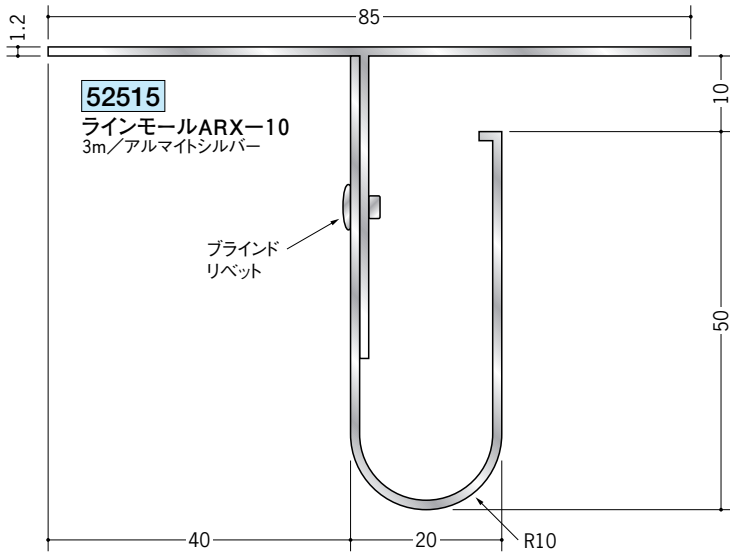


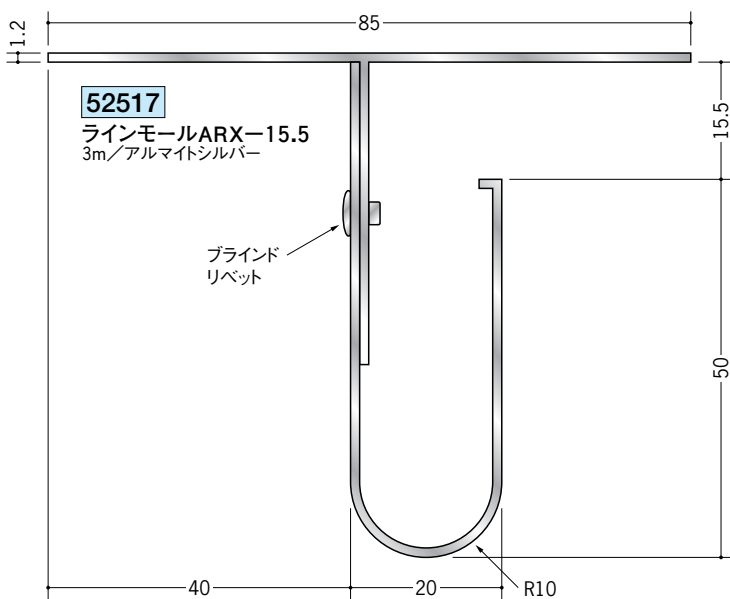
アルミ 天井見切縁 目透し型



リベットピッチは
両端60mm、
480mmピッチです。

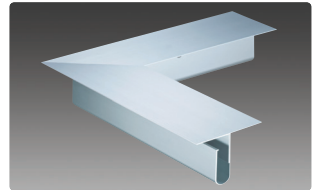


特注加工にて
6mm用、8mm用等も
承ります。

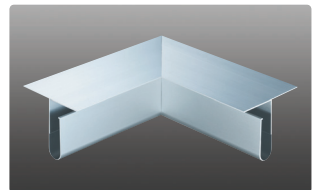


ARX役物

250mm×250mm (働き寸法)



- 52518** ARX-10直角出隅
- 52520** ARX-13直角出隅
- 52522** ARX-15.5直角出隅



- 52519** ARX-10直角入隅
- 52521** ARX-13直角入隅
- 52523** ARX-15.5直角入隅

アルミ製品は、1本からカラー仕上げ(焼付塗装)が可能です。