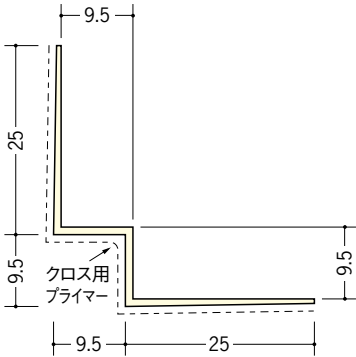
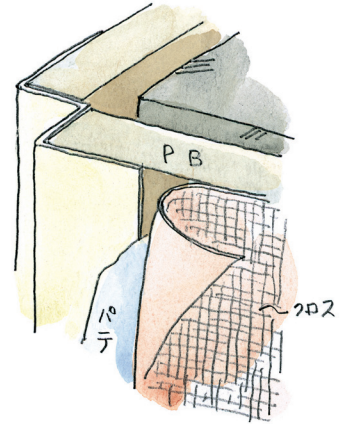
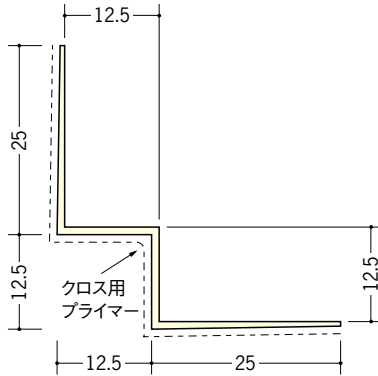


ビニールボード用コーナー 後付け

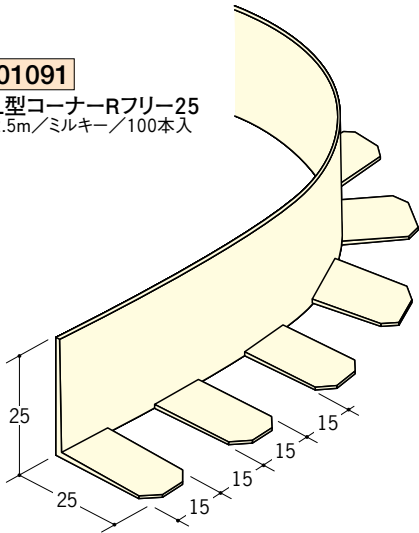
01089 WG-9.5
2.5m/ミルクィー/80本入
3m/ミルクィー/80本入



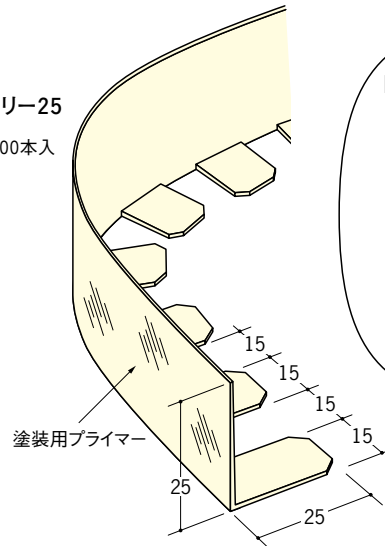
01090 WG-12.5
2.5m/ミルクィー/60本入
3m/ミルクィー/60本入





01091
L型コーナーRフリー-25
2.5m/ミルクィー/100本入



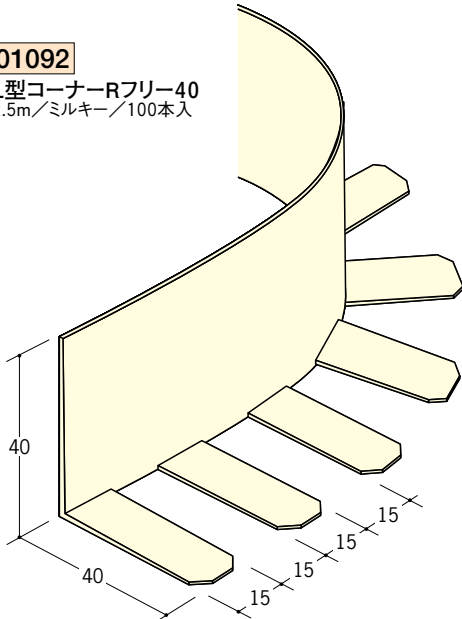
01127
L型コーナーRフリー-25
プライマー付
2.5m/ミルクィー/100本入



L型コーナーRフリーは、
 入隅  で
 150R程度、
 出隅  で
 100R程度まで
 曲がります。



01092
L型コーナーRフリー-40
2.5m/ミルクィー/100本入



01128
L型コーナーRフリー-40
プライマー付
2.5m/ミルクィー/100本入

