

New オススメ

OT-G270-SUS



上下方向に最大10mm調整可能。

手摺りブラケット ガラス板装着用
Handrail Bracket for Glass wall mounting



特徴
Feature

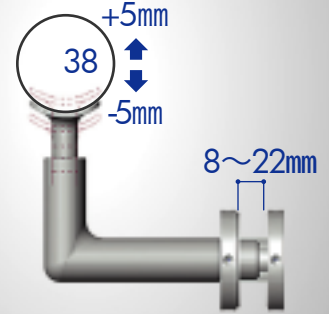
ガラス板用手摺りブラケット Handrail Bracket for Glass wall mounting

調整機能
Adjustable function

Adjustable function

上下方向の調整機能

基準値より±5mm調整可能



Adjustable Function vertically. Adjustable up to ±5mm from standard position (Vertically up to 10mm)



Back

Front

材質 | ステンレス

Material | Stainless Steel

仕上げ | MST (鏡面)

Finish | Mirror Stainless Steel

対応ガラス厚 | 8~22mm

Glass Thickness

対応パイプ径 | φ38

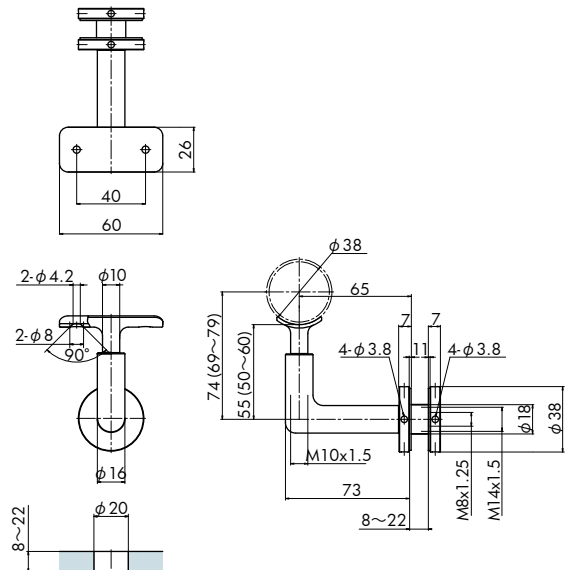
Pipe size

ご注意 | ※パイプは付属していません。

Attention: ※Pipe is not attached in ordering.



取付
Installation
取付け工具はP.4をご参照下さい。
Please refer to P.4 for optional tool.



ガラスカット寸法
Cut out dimensions

Glass Door

Accessory

Public

OT-B

OT-C

OT-E

OT-G

OT-H

BA/IZ