

PAT.P オススメ

OT-G360-SUS



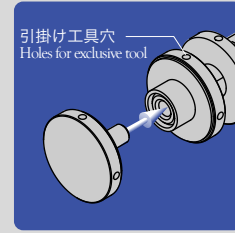
前面からの締め込み+1方向の調整機能



固定型フィックス
Glass fix, fixation type



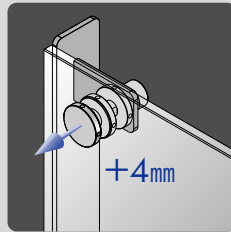
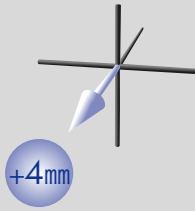
前面からの締め込み



前面からフィックス部分を締め込んで取付けます。ガラスの吊込み時、ガラスをシャフトに仮掛けができスムーズに作業が出来ます。

Face Mount. In installation, you can put a glass on the shaft of a glass fix temporarily so that you can install the fix easily.

調整機能 Adjustable function



1方向の調整機能

ガラスを吊り込んだ際の調整機能

奥行き(手前)方向

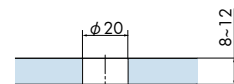
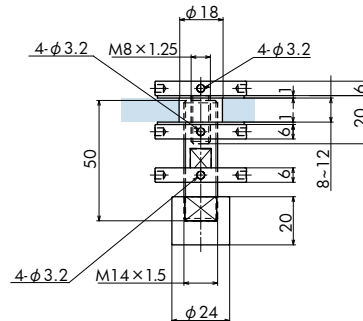
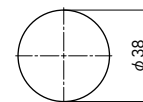
ガラスを手前に最大4mm調整可能

Adjustable Function for one direction (after installation)
Back (Front) Side Direction : Adjustable up to 4mm

材質 Material	ステンレス Stainless Steel
仕上げ Finish	MST (鏡面) Mirror Stainless Steel
対応ガラス厚 Glass Thickness	8~12 mm



取付け工具はP.4をご参照下さい。
Please refer to P.4 for optional tool.



ガラスカット寸法
Cut out dimensions