

PAT.P オススメ

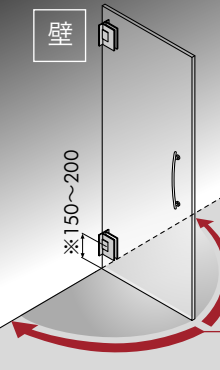
OT-B450-SUS

戸先調整ガラスヒンジ / 壁取付け用

Hinge for Glass with an adjustable function of the angle of a glass, for a wall installation.

壁取付け用

Hinge for Glass for a wall installation.



片開き扉 (A・Bどちらかの仕様) にご使用下さい。

For a single leaf door, A or B as below.

A 奥行き方向に90° 開き仕様

Open 90° for Push side.

B 手前方向に90° 開き仕様

Open 90° for Pull side.

※150~200 参考ヒンジ取付位置範囲
(ガラス上・下端からヒンジ中心までの距離)

The range of installing position(reference)
(The distance between the door edge and the center of hinge.)

OT-B

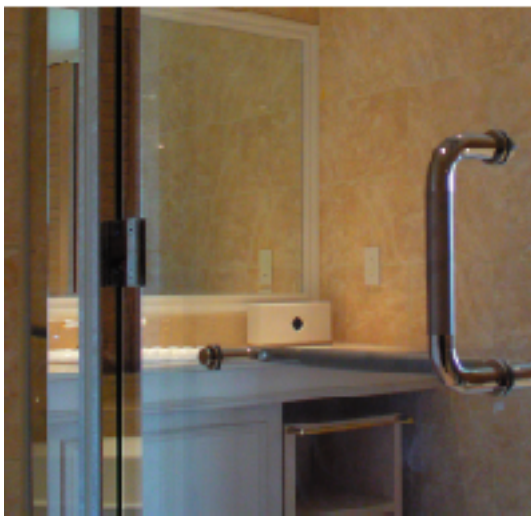
OT-C

OT-E

OT-G

OT-H

BA/IZ



材質	ステンレス
Material	Stainless Steel
仕上げ	MST (鏡面)
Finish	Mirror Stainless Steel
	HLST (ヘアーライン)
	Hairline Stainless Steel
	その他仕上げのご要望は別途ご相談下さい。
	Please contact us for other finishes.
耐荷重	40kg (蝶番2個使用時)
Load-carrying capacity	(Using two hinges)
対応ガラス厚	8~10mm (12mm対応可能。お問合せ下さい。)
Glass Thickness	(Capable for 12mm. Please refer to us.)
対応ガラス扉幅	800mmまで (使用頻度により異なります)
Glass width	(Durability will depend on using frequency.)

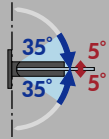
ご注意 片開き扉推奨品です。
空調や取り付け位置等の条件によって扉の閉まる位置にズレが生じる場合がございます。ご注意ください。

Attention Recommendation : For a glass door opening at 90°. Installation position and closing position of door may have difference, because of the pressure of air condition.

付属部品 (個)	パッキン (1mm厚)	帯パッキン	皿ネジ (取付け用 M5 l=12)	六角レンチ (大・小、2種類)
Attached parts (piece)	Packing (t=1mm)	Band packing	Flathead screw (For installation)	Hexagon wrench
OT-B450-SUS	4	1	4	1

特徴

Feature



戸先位置各5°調整機能

Center position can be adjusted by 5° to each side.

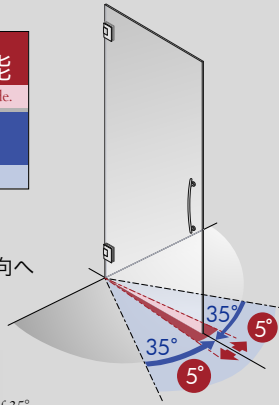
ドア35°時に自閉

Door closes automatically at an angle of 35°.

■戸先の位置合わせ

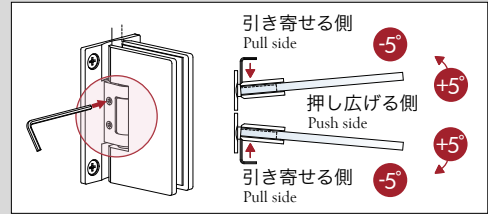
扉を吊ったまま戸先を閉まり方向へ各5°角度調整ができます。35°時の自閉機能付き。

A glass door can be adjusted by 5° to each side. You can adjust the angle of a glass door after it is installed. Door closes automatically at an angle of 35°.



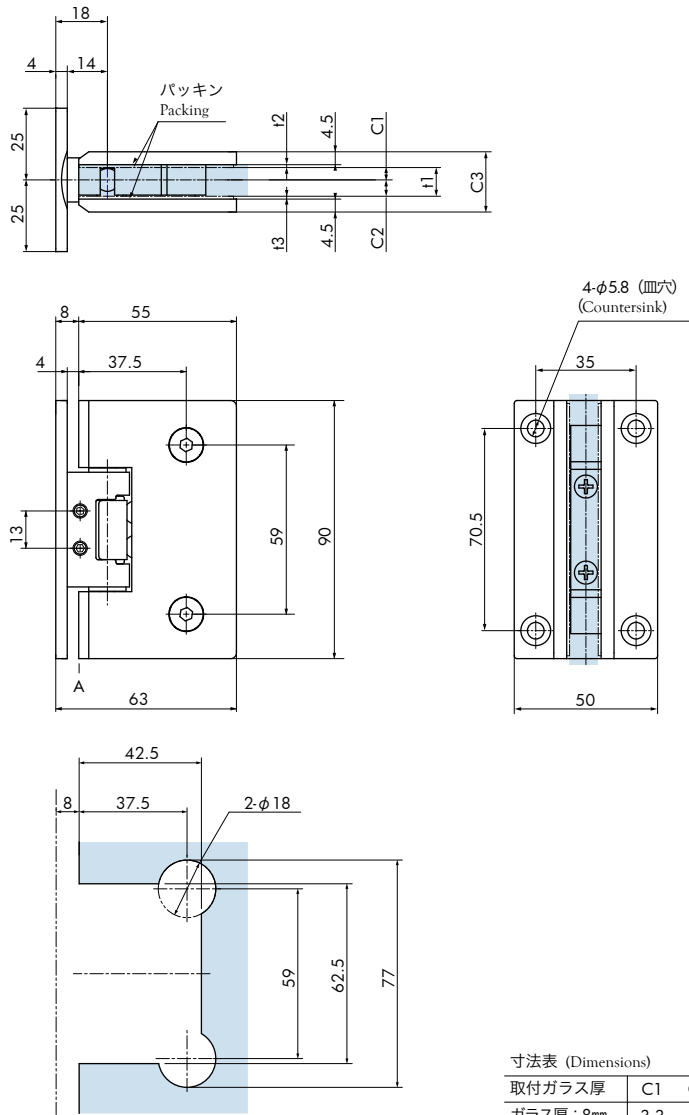
調整方法

Adjustment way



■ガラス吊り込み時、六角レンチで各5°の戸先調整ヒンジの止ネジ調整で戸先角度が片側に最大約5°の調整が出来ます。

The angle of hinge leaf can be changed by adjusting the set screws. The maximum adjustable angle is 5° for each direction.



ガラスカット寸法
Cut out dimensions

寸法表 (Dimensions)

取付ガラス厚	C1	C2	C3	t1	t2	t3
ガラス厚: 8mm	3.3	4.7	21	8	2	2
ガラス厚: 10mm	4.3	5.7	21	10	1	1

※ガラス厚8mmの場合は、パッキンを2枚追加します。

When glass thickness is 8mm, please add 2 pcs of packing for installation.